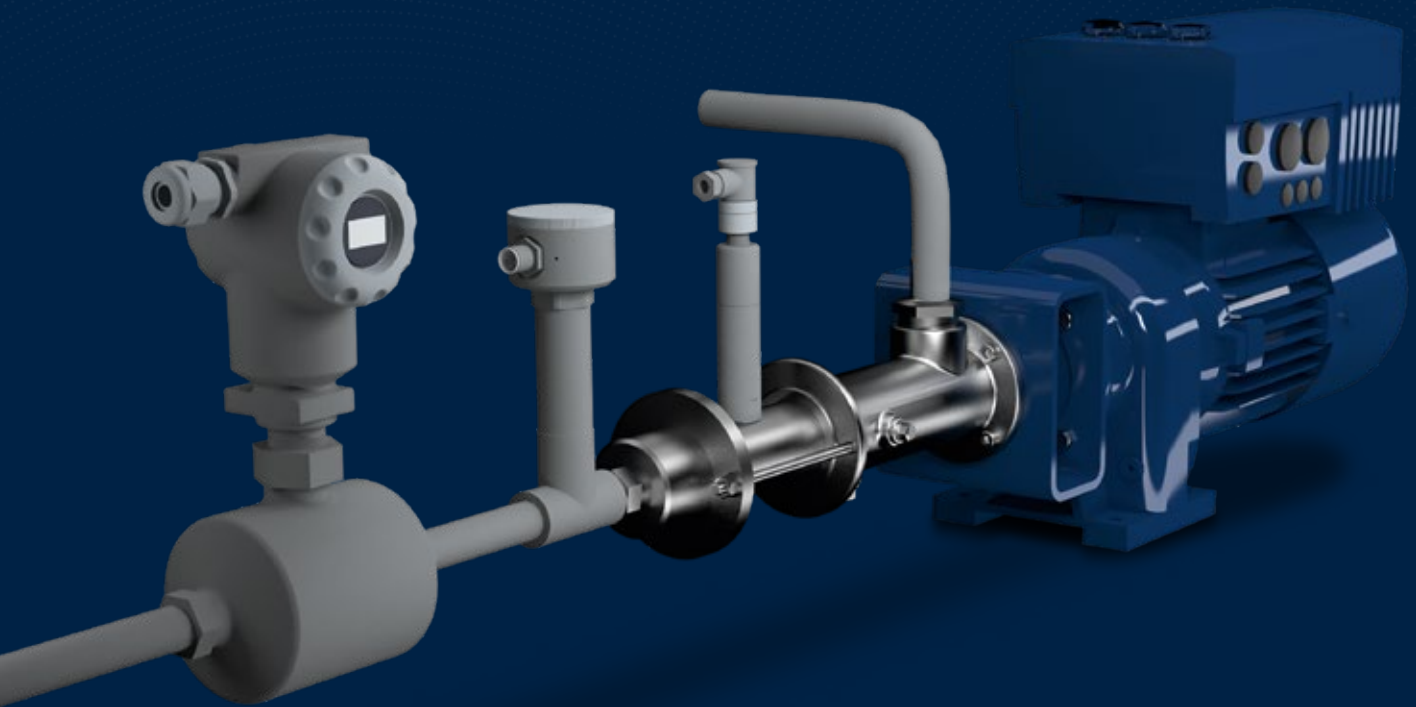


SEEPEX.

An Ingersoll Rand Business

インテリジェント ソリューション スマート計量ポンプ



SDP

効率的なポンプ動作、システムへの統合が簡単。

プラントオペレーターや建設業者は、運転コストを効率良く削減し、処理時間を最適化し、稼働停止時間を最小化するように常にプレッシャーを受けています。また、エネルギー効率、原材料の経済的使用、試運転とメンテナンス作業の整然としたスケジュール計画の作成がさらなる課題となります。

SEEPEXIは、幅広い用途に対応するインテリジェント計量ポンプとして、スマート計量ポンプ (SDP) を提供することにより、これらの課題に応えます。シーベックスは、長年にわたる計量技術のサプライヤーとして、産業用から研究向け用途まで、複雑な計量タスクにおける様々な要求事項を満たす完璧でカスタムメイドのシステムを提供します。

この新しいスマート計量ポンプは、一軸ネジポンプの本来備わっている利点と最新の制御コンセプトを組み合わせています。

一軸ネジポンプは、脈動を最小限に抑え、線形精度を高めるので、優しく媒体を移送する際の最初の選択肢です。これらのポンプは、幅広い用途で成功裏に使用され、固形物や腐食性の液体だけでなく、粘度が低いものから高いものまで幅広くカバーします。

SDPIは、例えば分散制御システム (DCS) などでも独立して運転することが出来る統合型PLCを備えています。設定ポイントを入力すると、ポンプのセンサーが運転条件を統合型PLCにフィードバックします。より高レベルのコントローラへの複雑な入力作業などは必要がなくなりました。結果として、オートメーションシステムへの統合を簡単にし、導入費用とメンテナンス費用を抑えることが出来ます。

運転モード

連続運転では、スマート計量ポンプは、一定流量を供給します。バッチ処理では、定義された量の繰り返し充填に使用されます。

パラメータ化

目標値の入力は、以下を經由して要件に従って行われます：

- ハンドヘルド制御パネル (HMI)
- アナログとデジタル入力
- 様々なフィールドバスインターフェース (例えば、PROFIBUS DP、CANopen、EtherCAT、DeviceNet、PROFINET、Ethernet POWERLINK、EtherNet/IP)

インテリジェント制御

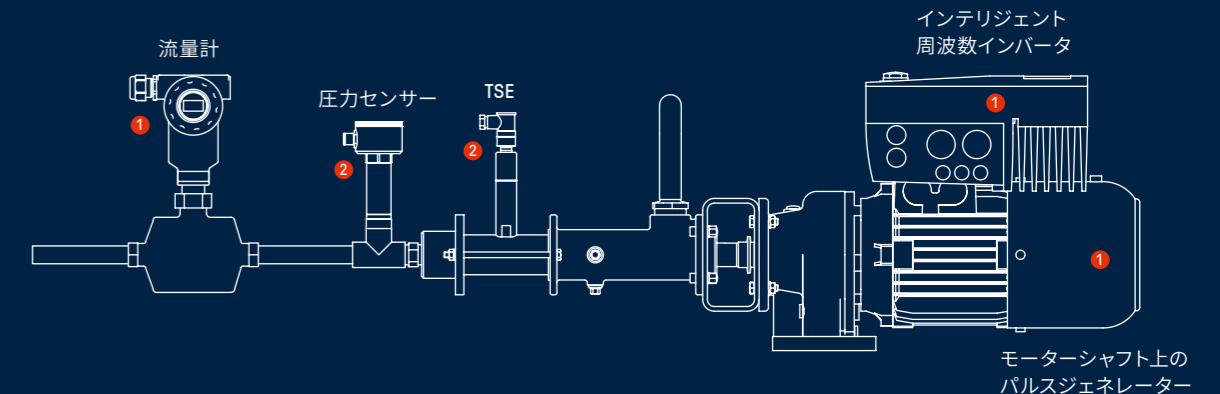
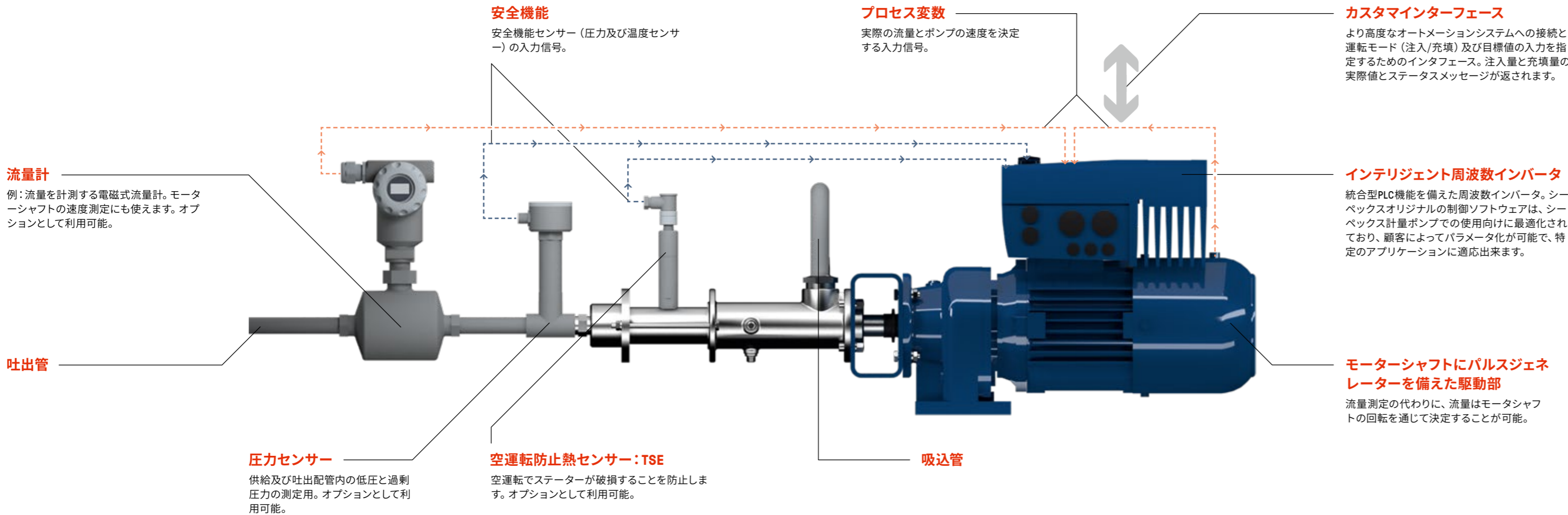
このポンプは、様々な測定技術オプションを用いて構成することができます。

① プロセス変数の測定 (実際の値)

ポンプ容量を正確に測定することは、ポンプの速度を制御するのに必要です。ポンプは、目標値から最小の偏差でさえも独立して補正します。次の二つの選択肢から選んでください：流量計 (例、EMF) は直接測定用、モーターシャフト上の高精度エンコーダは、体積流量と充填量の推測測定用です。

② 安全機能

安全機能は、さらにセンサーを統合することによって実現します。例えば、圧力センサーは、過大あるいは過小圧力を検出して、ポンプのドライランニングをシーベックスの空運転防止熱センサーTSEを統合することで防止できます。



SEEPEX.

An Ingersoll Rand Business

日本シーペックス株式会社

www.seepex.com

用途

統合制御機能を備えたスマート計量ポンプは、当社のポンプタイプと制御ソリューションを見事に統合しています。当社制御システムのモジュラー構造は、お客様のプロセスに個別に適合することができます。

シーペックスの制御ソリューションを用いて、お客様は自社のポンプが重大な状況でも守られ、お客様のプロセスが最適にサポートされていることを確信できます。当社の計量ポンプは、実際にあらゆる産業セクターに適用でき、一定の計量及び正確な量の充填が可能です。当社のポンプは、固形物があるなしに関わらず低粘度から高粘度の流体並びに腐食性流体の最小限脈動移送に適しています。

シーペックスの計量ポンプは、次の分野で使われます：農業、自動車組立、製パン、建設業、セラミック、化学/バイオケミカルプロセスコーティング加工、ストック調合、製紙工場での脱インキ、製菓プラント、乳製品、醸造、染料やインクプラント、果物/野菜加工業、医薬品、化粧品、家禽/魚/食肉加工業、石油/ガス/石油化学製品製造業、船舶建造業、汚泥脱水、廃水処理、水質調整、ワイン産業、木材加工業など。

特性

- 複雑な計量を連続及びバッチモードで容易に実行
- 短時間充填時間とリソースを効率よく使う流体移送の実現
- 最小限の脈動と高い再現性によるコスト削減
- 高度レベルでの制御及び自動システムへの容易な統合
- ハンドヘルドパネルまたは様々なフィールドバスシステムによる運転
- 当社ポンプのモジュール構造による幅広い移送性能

主な性能

- 流量：
0.3–2,000 l/h
- 圧力：
最大48 bar