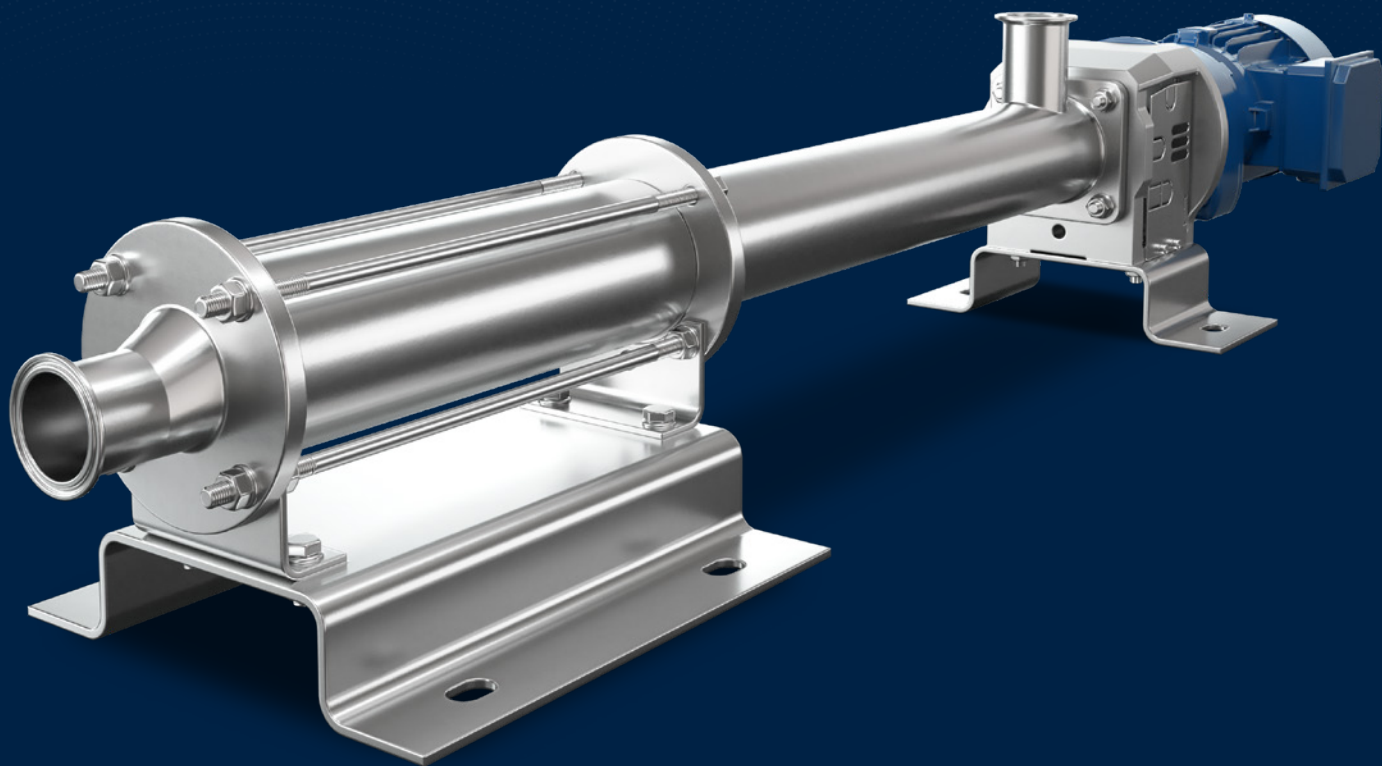


SEEPEX.
An Ingersoll Rand Business

**ZÉRO CONTAMINATION
DU PRODUIT
SÉRIE BF**



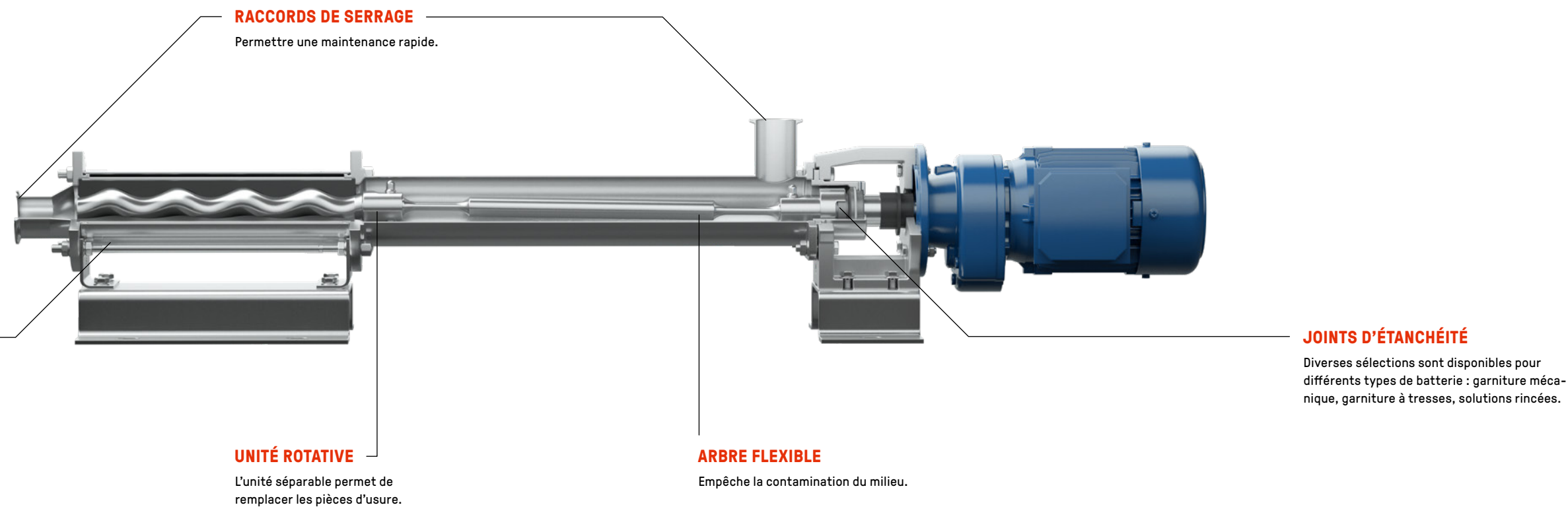
RENFORCER L'E-FUTUR.

L'industrie des batteries est confrontée à des défis et à des exigences difficiles. Les pannes de pompe dues à des fuites peuvent créer des risques en matière de santé et de sécurité au travail dans les installations de production. Les échecs des cycles de nettoyage et l'élimination par lots des composés contaminés des batteries créent des déchets et augmentent les coûts. Les années d'expérience de SEEPEX avec l'industrie des batteries et ses exigences spécifiques nous ont conduit à créer un produit spécial : la série BF.

La sécurité opérationnelle et le niveau de propreté le plus élevé pour les matières les plus diverses ont été les moteurs du développement de la série SEEPEX BF. Sa conception robuste réduit le coût total de possession et améliore l'efficacité énergétique dans pratiquement toutes les applications de batteries, grâce à ses principes d'absence de contamination et de facilité d'entretien.

Des pompes exemptes de contamination sont essentielles pour un fonctionnement sans heurts. La résistance chimique et les matériaux chimiquement compatibles sont nécessaires pour éviter la contamination des matières premières coûteuses. La conception en acier inoxydable et l'arbre flexible en titane de la série BF garantissent une absence totale de contamination et une excellente qualité de produit. La pompe est disponible en option avec la certification TA-Luft et ATEX.

La continuité et la haute répétabilité sont essentielles au processus de formulation. Les principes de fonctionnement de la pompe à vis excentrée SEEPEX, tels que la pulsation minimale, garantissent la plus grande précision de dosage. Dans le processus de revêtement, la pompe BF a un impact direct sur la qualité du produit en minimisant les variations d'épaisseur du revêtement. Elle permet également d'obtenir des recettes dosées avec précision.



POURQUOI UNE POMPE SEEPEX BF ?



ZÉRO CONTAMINATION

Fonctionnement en douceur, absence de corrosion et de contamination du produit grâce à l'arbre flexible en titane, aux joints d'étanchéité personnalisés et à la construction en acier inoxydable.



FACILE À ENTREtenir

Les raccords de serrage et l'unité rotative séparable permettent de remplacer les pièces d'usure. Dans l'ensemble, la facilité d'entretien réduit les temps d'arrêt et le coût total de possession.



HAUTE PRÉCISION

Les pulsations minimales garantissent une précision de dosage maximale, ce qui permet d'obtenir un meilleur enrobage et des recettes de préparation de boues plus précises.



PERSONNALISATION

Choisissez un modèle à arbre nu libre ou monobloc. Une large gamme de joints est disponible pour divers composés de batterie. Il est possible de répondre aux exigences spécifiques du client en matière d'entraînement. Toutes ces options sur mesure comprennent une installation rapide.

SEEPEX.

An Ingersoll Rand Business

DOMAINES D'APPLICATION

Les pompes de la gamme BF sont utilisées pour le transfert, la production et le revêtement des composants de batteries, dans l'industrie automobile, l'électronique et les semi-conducteurs.

Surmontez les risques techniques grâce au principe d'absence de contamination de la série BF pour vos applications de batteries. Donnez vie à votre Gigafactory : avec SEEPEX, vous avez un partenaire fiable qui peut fournir de grands volumes de pompes pour les applications de batteries avec le meilleur support technique local. Grandissez avec nous et équipez les Gigafactories du futur.

CARACTÉRISTIQUES

- Pas de contamination par l'huile ou la graisse
- Facile à entretenir
- Les raccords clamp pour une installation / désinstallation rapide réduisent le temps de maintenance
- L'unité rotative démontable permet un remplacement individuel
- Conception robuste grâce à l'arbre flexible en titane
- Facile à nettoyer avec des solvants courants et de l'eau déminéralisée

CHIFFRES CLÉS

- Débit :
0,06-30 m³/h
- Pression :
jusqu'à 12 bar

SEEPEX GmbH

www.seepe.com