

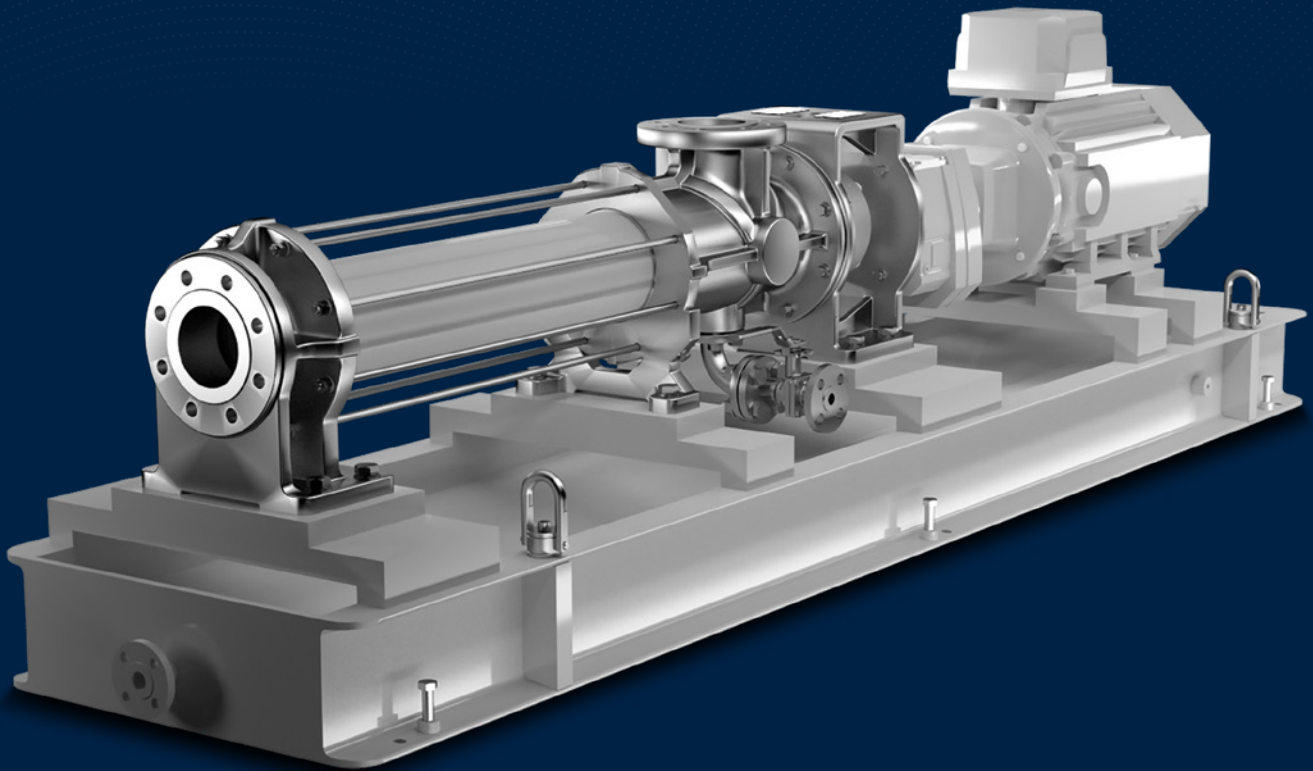
SEEPEX.

An Ingersoll Rand Business

厳しい規格に準拠する

製品群N

BNAタイプ、API 676



BNA

API準拠.

SEEPEXの一軸ネジポンプBNAタイプは、石油/天然ガス産業の厳しい要件を満たし、アメリカ石油協会（API）規格に適合するようデザインされています。

BNAタイプポンプは、API 676に準拠した頑丈かつ耐久性の高い鋳造品を備え、鋳造部品はスーパーデュプレックスステンレス製。

吸引と吐出両方の最大封じ込め圧力は、50 barです。フランジは、ASME B16.5に準拠しています（API 676で必要とされる外力とモーメントの2倍まで耐えるように設計されています）。

さらに、シーパックスは、最適なシールプランと共にAPI 682に完全に準拠したメカニカルシールを提供しています。完全なトレーサビリティとNACE MR0175へ準拠したASTM材料は、標準装備です。ポンプは、ガス下における危険な場所にも対応できます。

吸込ケーシング

最大ケーシング圧力（MACP）50 barでデザイン。ケーシングの回転は、90°間隔で可能。クラス300またはクラス150のフランジが利用可能。ノズル負荷は、API 676で必要とされる外力とモーメントの2倍まで対応可能。

吐出分岐部

クラス300またはクラス150のフランジが利用可能。ノズル負荷は、API 676で必要とされる外力とモーメントの2倍まで対応可能。

ステーター

幅広いゴム材質が利用可能で、圧力は6、12、24、48 bar用。

ドレイン接続

鋳造90°エルボ、¾"クラス300のフランジ。

なぜ、SEEPEX APIポンプか？

利点

- プロセス部品はすべて鋳造品または機械加工品 - 溶接なし
- ドキュメント数は少なく、検査回数も少ない
- API準拠
- 耐久性の高いデザイン
- 標準化されたコンポーネント
- 有利なリードタイム

オプション

- NORSOK準拠の鋳造品が利用可能
- IEEE841/NEMA準拠のモーター
- シールプランは、一軸ネジポンプで利用できるように最適化
- 空運転防止熱センサー
- API 520 & API 526に準拠した圧力調整バルブの供給

主な性能

- 流量：0.1-150 m³/h
- 運転圧力(MAWP)：最大48 bar
- ケーシング圧力(MACP)：最大50 bar

ランタン

鋳造ステンレス製。シールチャンバーの寸法は、API 610に準拠。

駆動部

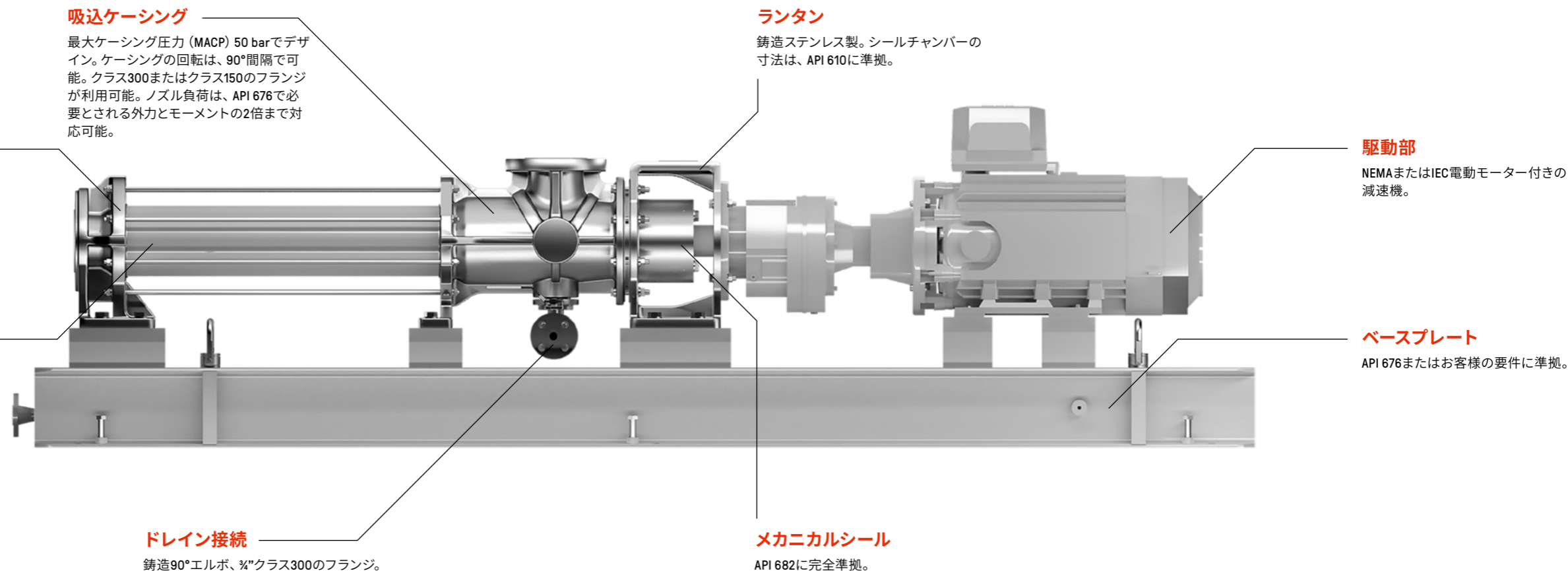
NEMAまたはIEC電動モーター付きの減速機。

ベースプレート

API 676またはお客様の要件に準拠。

メカニカルシール

API 682に完全準拠。



SEEPEx.
An Ingersoll Rand Business

日本シーペックス株式会社
www.seepex.com