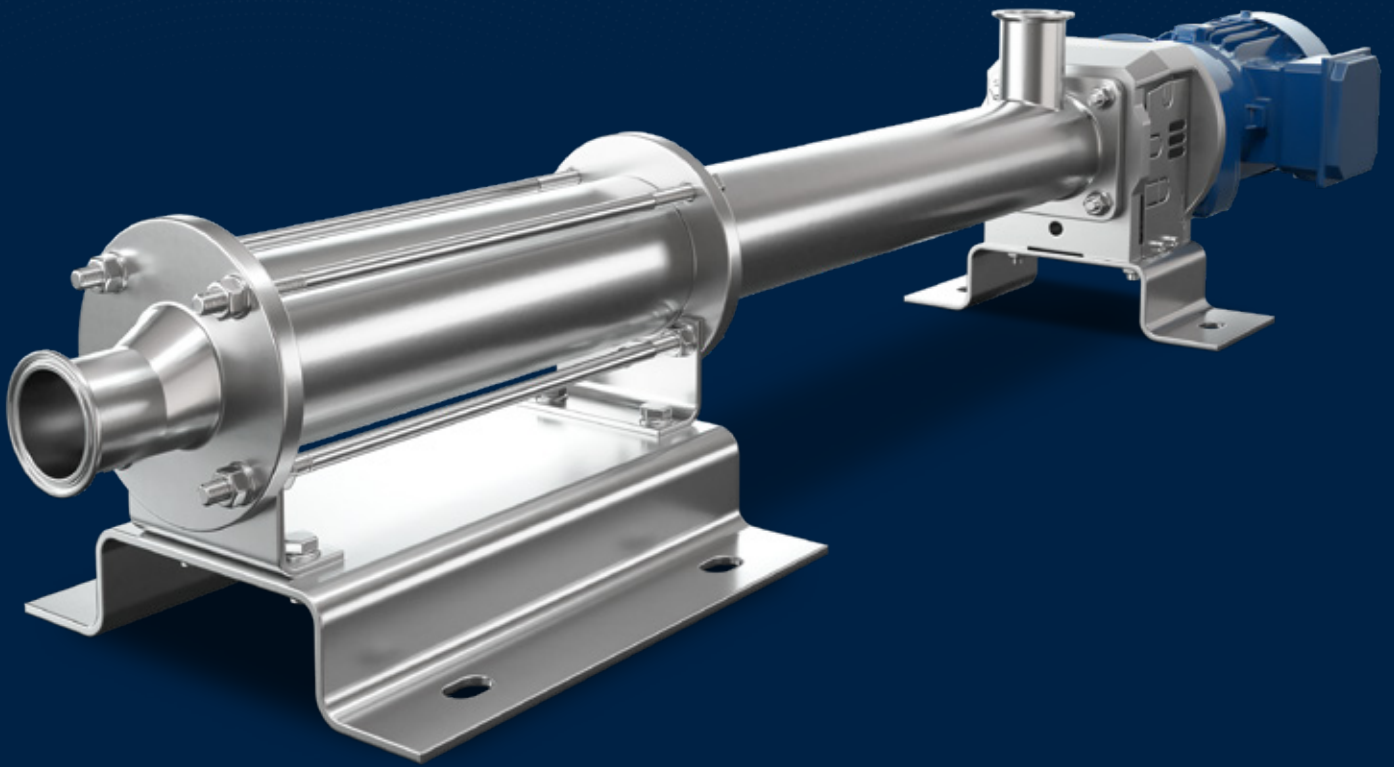


SEEPEX.
An Ingersoll Rand Business

纯净输送
BF系列



BF

赋能未来。

如今, 电池行业不仅面临着严峻的挑战, 还伴随着骤增的需求。泄露导致的泵停转会给生产设施带来HSE风险(职业健康、工作安全和环境保护)。电池行业物料在输送中受到污染后, 会造成批量浪费, 增加成本。凭借在电池行业的多年经验, 以及对电池行业特殊要求的理解, SEEPEX西派克隆重推出BF系列。

保证运行安全, 以及昂贵原材料的高洁净度, 是SEEPEX西派克开发BF系列的主要原因。BF系列坚固耐用, 纯净输送, 维护简便, 可降低总使用成本, 提高几乎所有电池应用的能源效率。

纯净输送, 对平稳运行至关重要。必须采用耐腐蚀材质, 以免污染昂贵原材料。BF系列采用不锈钢材质和钛合金扰性轴, 可确保介质的纯净输送和卓越品质。德国进口泵型TA-Luft认证和ATEX认证可选。

连续性和高度重复性对电池工艺非常关键。SEEPEX西派克螺杆泵的工作原理不一而足, 如低脉冲运行, 可确保高计量精度。在涂布工艺中, BF系列可显著减少涂布厚度的差异, 对产品质量有着直接影响。

为何选择SEEPEX西派克BF系列?



纯净输送

钛合金扰性轴、定制密封, 以及不锈钢结构, 确保平稳运行、无腐蚀、纯净输送。



维护方便

卡箍接口, 及可拆卸旋转单元, 方便更换易损件。整体而言, 简便维护的设计, 减少了停机时间和总使用成本。



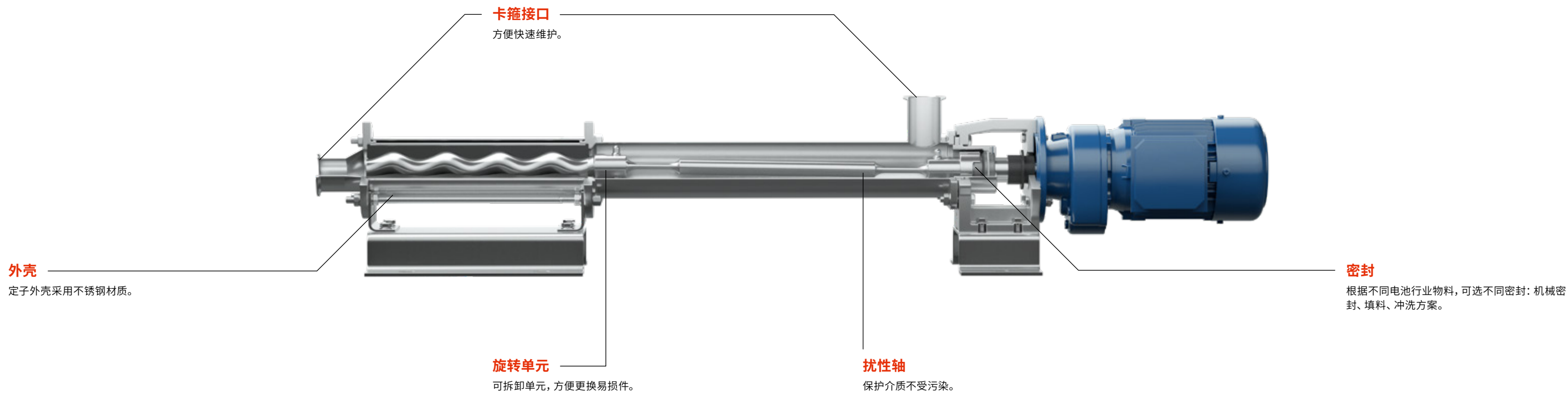
计量精度高

低脉冲确保高计量精度, 涂布效果佳, 浆料制备更为准确。



量身定制

采用直连或传统轴承箱设计。不同电池行业物料, 可选配不同密封。可根据客户要求, 灵活选择驱动。整体的泵型结构设计确保客户现场的快速拆装。



应用

BF系列可用于汽车、电子以及半导体行业电池物料的输送、生产及涂布。

BF系列具有纯净输送的特点，可满足客户在电池行业的不同应用。为您的超级工厂注入生机 - 选择SEEPEX西派克，拥有可信赖的合作伙伴，凭借可靠的当地技术支持，确保电池应用螺杆泵供应无忧。赋能您的超级工厂，实现共赢。

优势

- 无油脂装配
- 维护简便
- 卡箍接口，方便快捷拆装，减少维护时间
- 可拆卸旋转单元，方便单独更换
- 钛合金扰性轴，坚固耐用
- 清洁方便

主要参数

- 输送能力：
0.06-30 m³/h
- 压力：
达12 bar

SEEPEX Pumps (Shanghai) Co., Ltd.
西派克(上海)泵业有限公司
www.seepe.com

