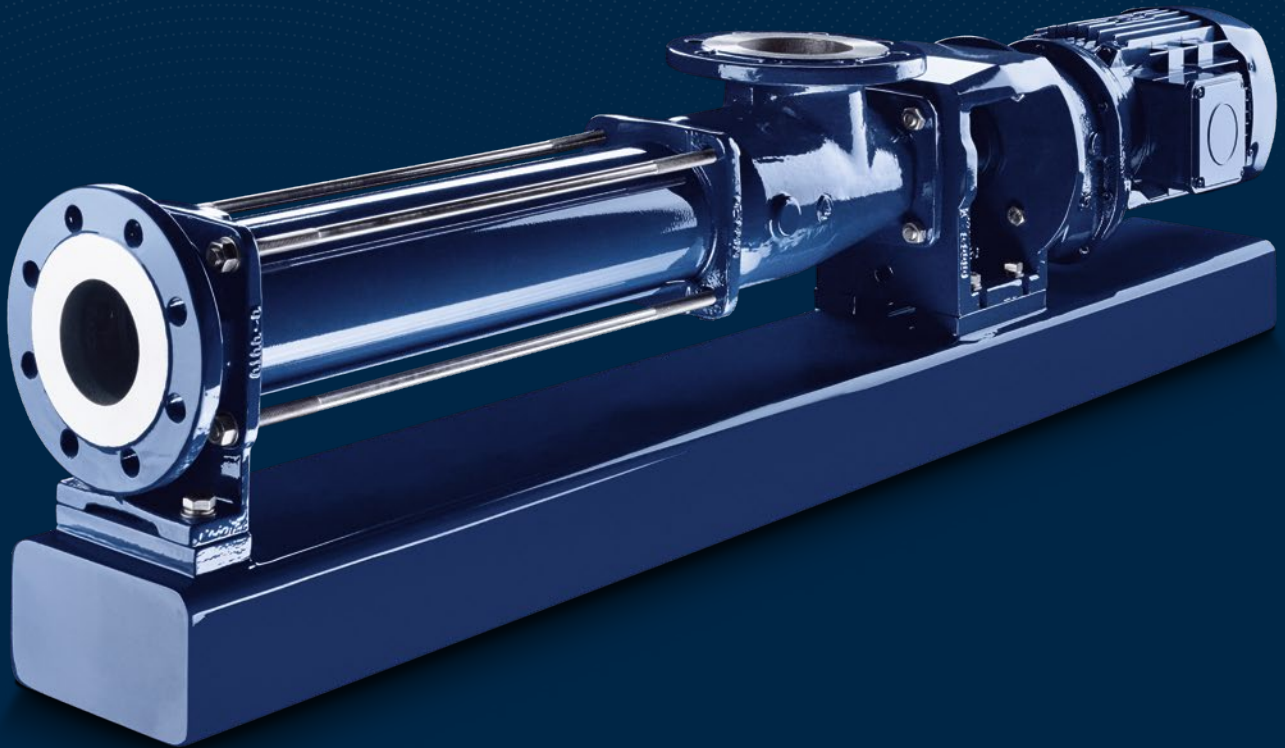


SEEPEX.

An Ingersoll Rand Business

標準ポンプ 製品群N



N

要素

空運転防止熱センサー：TSE

空運転でステーターが破損することを防止します。

ローター

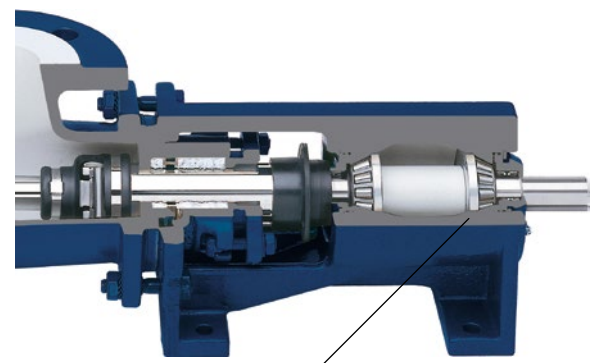
耐摩耗性及び耐腐食性。オプションで硬化処理も可能です。

吐出分岐部

圧力/真空ゲージ用接続部が付いています。JIS規格のフランジ接続です。

ステーター

ステーター両端部分は、ステーターゴム部と一体化した構造となっている。これにより、移送される液体と金属チューブや接着剤が接触することはないため、ステーターの金属チューブの腐食は決して生じません。オプションで、締め付け構造付き調整式ステーターもあります。



NSタイプドライブケーシング

ドライブシャフトとベアリングは、注油が可能です。埃や湿気の侵入を防ぐための二重ベアリングシール付きもあります。

締め付けボルト/ねじ

耐腐食性。オプションとして、ステンレス製も可能です。

点検ポート

両側にあります (オプション)。

ユニバーサルジョイント

5つのパーツから構成。耐摩耗性の硬質ジョイント部品 (交換可能) で動力伝達します。修理も簡単です。

保持バンド付きユニバーサルジョイントスリーブ

真空圧や圧力負荷が最大になっても、ポンプ移送液体がグリースに満たされた接合部へ浸入することはありません。乱流やNPSHrを抑える流線型形状です。

シャフトシーリング

シングル/ダブルメカニカルシール、バランス/アンバランスタイプ、コンポーネント/カートリッジ式、ランタンリング (オプション) 付きグランドパッキン等が、様々なサプライヤーから選択可能。また、クエンチやフラッシングシステムも選べます。

ランタン

ポンプと駆動部を接続し、ベースプレートへしっかりと取り付けられます。

駆動部

あらゆるメーカーの変速駆動部または油圧モーターが、追加カップリングやガードなしでポンプへ直接フランジ接続できます。

差込シャフト接続部

ポンプと駆動部を簡単に解体できるため、短時間で回転部品とシャフトシーリングの交換が可能。差込シャフトピンによってしっかりとシャフトを駆動部へ接続でき、差込シャフトピンはスプラッシュリングによってしっかりと固定され、ベアリングからの汚れを防ぎます。

差込シャフト

ドライブシャフトをユニバーサルジョイントに接続します。グランドパッキンの付いた差込シャフトはシャフト保護スリーブとして使用します。ご要望があれば、耐摩耗性コーティングして供給します。

カップリングロッド

動力伝達用。デザインが改善され、オーガーあるいはバドルタイプといった特別デザインへの変更も可能 (オプション)。

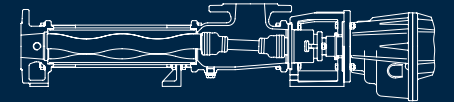
吸込ケーシング

大きな断面積で円滑な流れを可能にし、ドレインプラグ及び圧力/真空ゲージへの接続部を備えています。JIS規格のフランジ接続部は、90度単位で回転できます。

各種タイプ概要

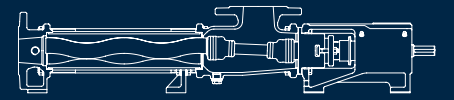
BNタイプ

BNタイプポンプの駆動部は、ポンプフランジに直接取り付けられます。ポンプベアリングが不要で、ポンプは小さく、コストも下がります。駆動部と回転部の差込シャフトは、回転摩耗部品やシャフトシールの取り替えを容易にし、メンテナンスが大変しやすくなります。



NS/Nタイプ

NSタイプのポンプでは、駆動部はフランジ接続ではなく、駆動部ユニバーサル構成です。ドライブケーシングとフリーシャフトエンド、弾性カップリングまたはV-ベルトで、メンテナンスしやすい差し込み接続です。ベアリングを外さずに回転摩耗部品やシャフトシールを交換できます。



SEEPEx.

An Ingersoll Rand Business

用途

製品群Nの2つのタイプのポンプは、シーペックスのすべての一軸ネジポンプを支えるモジュラー構造コンセプトの基礎となります。これらのポンプは、農業、窯業、化学/バイオケミカル産業、建築業、染色業や塗装、電気メッキ業界、環境技術、漁業、食品及び飲料業、鋳業、非金属鋳業、石油/天然ガス生産及び海洋技術、石油化学産業、製薬及び化粧品産業、パルプ及び製紙業界、造船業、製糖、上下水道、繊維業界、自動車産業、木工業等のあらゆる産業に最適です。

特性

- 様々なローター/ステーターの形状の選択が可能です
(従来型形状、6L形状、トリカム形状、イーブンウォール (ゴム肉厚が均一) 形状)
- 脈動が少なく流量を制御するため、脈動ダンパー、補正が不用です
- 空気/気体が混入した液体でも、最大9 mの揚程の高自吸率を実現
- ポンプは、縦にも横にも取り付けることができ、吸込ケーシングも回転することができます
- 固形物処理をより一層改善するための大きな球状の入口ポート
- 固形分を含む流体でも、損傷することなく優しく丁寧な移送ができます
- NPSH_rを抑えシール性を高めるため、回転方向により、双方向の流れが可能
- 低せん断力

主な性能

- 流量:
30 l/h–500 m³/h
- 圧力:
最大 96 bar

日本シーペックス株式会社

www.seepex.com