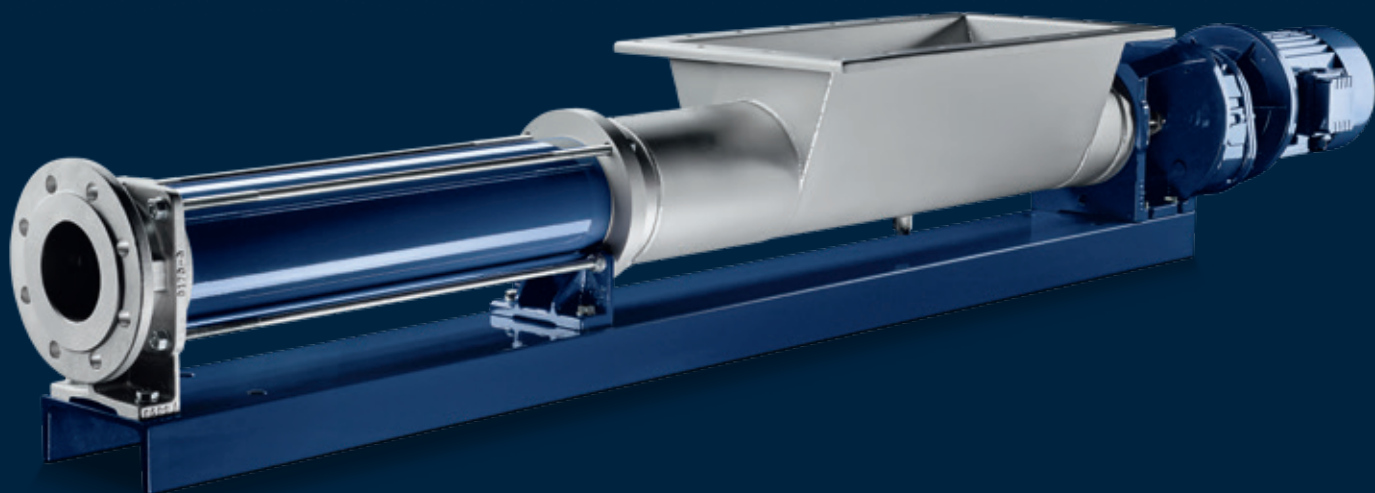


SEEPEX.

An Ingersoll Rand Business

PER FLUIDI VISCOSI PRODOTTI DEL GRUPPO T



PER MATERIALI AD ELEVATO CONTENUTO.

Le pompe con tramoggia SEEPEx trovano impiego nella movimentazione di sostanze viscoso a scorrevolezza molto limitata, con o senza solidi. Disponibili in dieci serie con numerose varianti, si adattano a quasi tutti i settori.

ROTORE

In materiale resistente all'usura e alla corrosione, con superficie trattata.

STATORE

La tenuta su entrambe le estremità è parte integrante dell'elastomero. L'eventuale corrosione del tubo dello statore viene impedita poiché il prodotto da convogliare non viene mai in contatto con il tubo metallico o con l'adesivo. Disponibile anche con unità di ritensionamento regolabile opzionale.

BOCCELLO DI MANDATA

Corredato di raccordo per manometro. Attacchi a flangia a norma DIN, ANSI o JIS.

VITI DI SERRAGGIO E RACCORDI

Con trattamento anticorrosivo. Disponibili anche in acciaio inossidabile.

ZONA DI COMPRESSIONE

Con flange alle due estremità per uno smontaggio rapido in caso di sostituzione del rotore; su richiesta con sportello d'ispezione.

ASTA DI ACCOPPIAMENTO

Con coclea a passo progressivo per la trasmissione di potenza e la sovralimentazione di prodotti viscosi. Disponibili altri tipi di passo.

TRAMOGGIA DI ALIMENTAZIONE

Versione rettangolare, la lunghezza della tramoggia può essere personalizzata in base alle applicazioni specifiche.

COCLEA CAVA

A funzionamento concentrico con diametro massimizzato e passo allungato per uno svuotamento ottimale della tramoggia di alimentazione nella zona di compressione.

TENUTA DELL'ALBERO

Premistoppa, disponibile in numerosi materiali, anche per prodotti alimentari, con anello della lanterna opzionale. Disponibili anche tenute meccaniche.

GIUNTO UNIVERSALE

Costituita da soli cinque componenti. Trasmissione di potenza mediante componenti resistenti all'usura, temprati, sostituibili e facilmente riparabili.

ALBERO A INNESTO

Collega l'albero del gruppo di azionamento all'articolazione. Disponibile anche con rivestimento resistente all'usura.

ATTACCO DELL'ALBERO A INNESTO

Per una notevole rapidità di smontaggio o riparazione della pompa e del gruppo di azionamento. Per la rapida sostituzione delle parti rotanti e delle tenute dell'albero. Il perno dell'albero a innesto rapido e l'anello paraspruzzi fissano l'attacco dell'albero e proteggono i cuscinetti da eventuali contaminazioni e perdite.

GRUPPO DI AZIONAMENTO

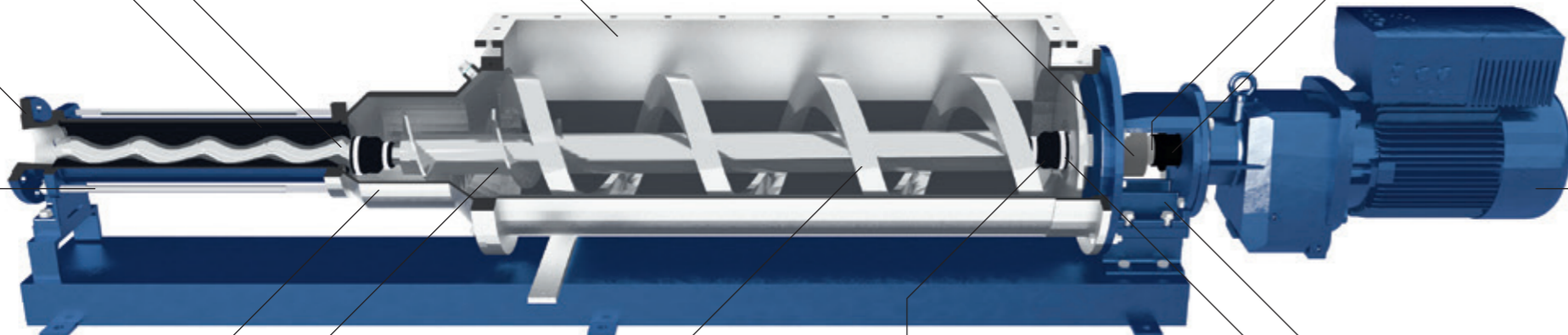
Modelli di motoriduttori, di variatori di velocità o di motori a frequenza controllata dei principali produttori flangiati direttamente alla pompa senza l'ausilio di elementi di accoppiamento o protezioni.

LANTERNA

Elemento di collegamento fra la pompa e il gruppo di azionamento, permette l'ancoraggio della pompa sulla piastra di base.

MANICOTTO GIUNTO UNIVERSALE CON FASCETTE DI TENUTA

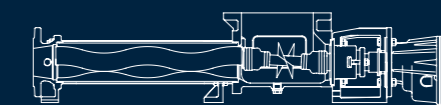
Protegge le tenute contenenti grasso lubrificante dalla penetrazione del liquido pompato, in caso di massimo vuoto o di massima pressione di esercizio. Le linee sono studiate per diminuire le turbolenze e il valore di NPSH.



PANORAMICA DELLE SERIE

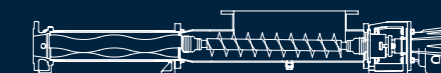
SERIE BTQ

Le pompe della serie BTQ hanno la stessa lunghezza delle pompe della serie BN, dispongono di una tramoggia quadrata e di una coclea di prealimentazione per potenziare l'alimentazione del prodotto. Trovano impiego nella movimentazione di sostanze con viscosità medio-alta e con scorrevolezza molto limitata.



SERIE BT

Le pompe della serie BT, dotate di una tramoggia di forma rettangolare con zona di compressione e coclea di alimentazione, vengono utilizzate per pompare prodotti ad elevata viscosità con un basso grado di scorrevolezza.



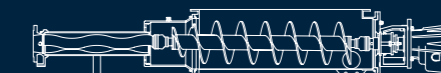
SERIE BTM

La caratteristica della serie BTM riguarda il maceratore inserito nella zona di compressione. Le lame della coclea rotante, in abbinamento con gli utensili da taglio montati nella zona di compressione, sono in grado di sminuzzare una notevole varietà di materiali solidi. La pompa, inserita in un circuito chiuso, permette di eseguire la macinazione con il convogliamento diretto nella tubazione adiacente.



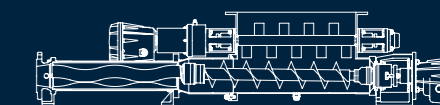
SERIE BTVE

Le pompe della serie BTVE prevedono una zona di compressione scorrevole, e con sezione allargata in modo da facilitarne la manutenzione. Una coclea solida a passo e diametro maggiorati, con ulteriore incremento dello spessore delle spire, consente una prolungata operatività.



SERIE BTI

Le pompe della serie BTI dispongono di una tramoggia rettangolare con dispositivo rompiponte. La camera di compressione può facilmente essere smontata per gli interventi di manutenzione. Sono impiegate per la movimentazione di prodotti altamente viscosi o compatti, che tendono a formare ponti sopra la coclea di alimentazione. Possono essere utilizzate per miscelare prodotti granulari come la calce viva per i biosolidi di classe "A".



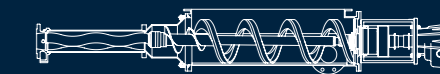
SERIE BTHE

Le pompe della serie BTHE si distinguono per la tramoggia di alimentazione a pareti verticali e la coclea cava ad andamento concentrico che assicura un corretto svuotamento della tramoggia di alimentazione e un convogliamento ottimale del fluido agli appositi elementi della pompa.



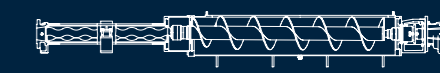
SERIE BTH

La serie BTH combina vari vantaggi del gruppo di prodotti T. È caratterizzata da una coclea cava ad azionamento separato, con andamento concentrico, diametro massimizzato e passo allungato. La regolazione separata della velocità di rotazione della coclea permette di utilizzare la serie BTH per quasi tutti i prodotti e garantisce un'eccellente alimentazione del rotore e dello statore, senza carichi in eccesso nella zona di compressione. Grazie all'ampia apertura della coclea, con la serie BTH è possibile movimentare agevolmente persino sostanze tendenti alla formazione di ponti. Questa serie rappresenta inoltre la soluzione ottimale per i fluidi sensibili alle sollecitazioni di taglio.



SERIE BTES

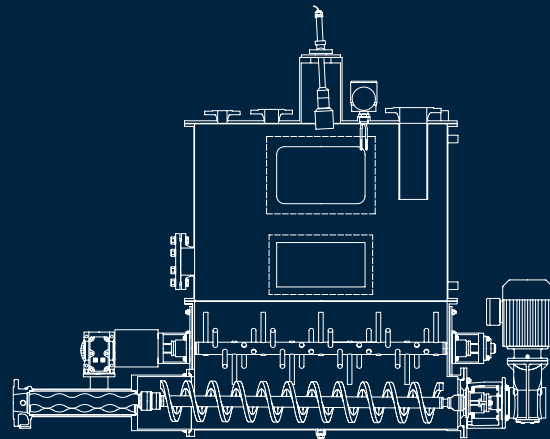
La serie BTES è dotata di un sistema di chiusura che isola la valvola della pompa dal rotore e dallo statore, facilitando le operazioni di sostituzione e pulizia della pompa senza svuotare il silo di alimentazione.



PANORAMICA DELLE SERIE

SERIE BTEI

Le pompe della serie BTEI sono equipaggiate di rompi pompe e coclea di miscelazione. Il serbatoio di buffer opzionale, che può essere adattato alle condizioni specifiche del sito di installazione, sostituisce il serbatoio di stoccaggio a monte, con beneficio negli ingombri disponibili. Possono essere montati numerosi dispositivi di monitoraggio della lavorazione, come i sensori di livello.



SERIE BTEX

La serie BTEX con il suo design robusto e i componenti rinforzati viene utilizzata per applicazioni estreme nei settori dell'agricoltura e del biogas, in cui i prodotti trasportati possono contenere solidi come sassi, pezzi di legno o parti metalliche. Durante il processo di pompaggio, i detriti vengono separati dai fluidi nella tramoggia/unità di compressione e si possono rimuovere facilmente attraverso gli ampi sportelli d'ispezione. Una caratteristica significativa è la camera di compressione asportabile che semplifica enormemente la manutenzione. In base all'applicazione, le connessioni nell'alloggiamento della tramoggia/camera di compressione possono essere utilizzate per alimentare il liquido durante la miscela.



APPLICAZIONI

Le pompe con tramoggia aperta presentano una tramoggia di alimentazione e una coclea di alimentazione che introduce il prodotto negli elementi di pompaggio. Il passo e il diametro della coclea sono regolabili in funzione delle condizioni di funzionamento per l'alimentazione ottimale del prodotto. La tramoggia di alimentazione può essere progettata per adattarsi alle diverse condizioni di applicazione. Trovano applicazione in svariati settori: agricolo, biogas, birra e distillati, ceramica, industria dolciaria, edilizia, ripieni di paste e creme, coloranti, tinture e vernici, galvanica, ittica, frutta e verdura, prodotti farmaceutici, cosmetica, processi di lavorazione di pollame e carne, petrolio, gas naturale liquido, petrolchimici, costruzioni di navi, trattamento e disidratazione dei fanghi, trattamento delle acque reflue, carta, tessile, lavorazione del legno, colle, adesivi, mastici ed enologico.

CARATTERISTICHE

- Struttura con tramoggia aperta e coclea di alimentazione
- Ottimo trattamento del prodotto: tramoggia e coclea di alimentazione personalizzabili in base all'applicazione
- Manutenzione agevole grazie al rapido accesso ad articolazioni, zona di compressione asportabile, meccanismo di chiusura BTES e attacco dell'albero a innesto
- Le pompe della serie BTM sono dotate di lame per sminuzzare e frantumare il prodotto pompato
- Struttura robusta per applicazioni impegnative
- Punti di rabbocco del liquido nella tramoggia e nella zona di compressione

DATI FONDAMENTALI

- Capacità di trasporto: 50 l/h-500 m³/h
- Pressione: 36 bar, alcune taglie fino a 48 bar

SEEPEX GmbH

www.seepex.com