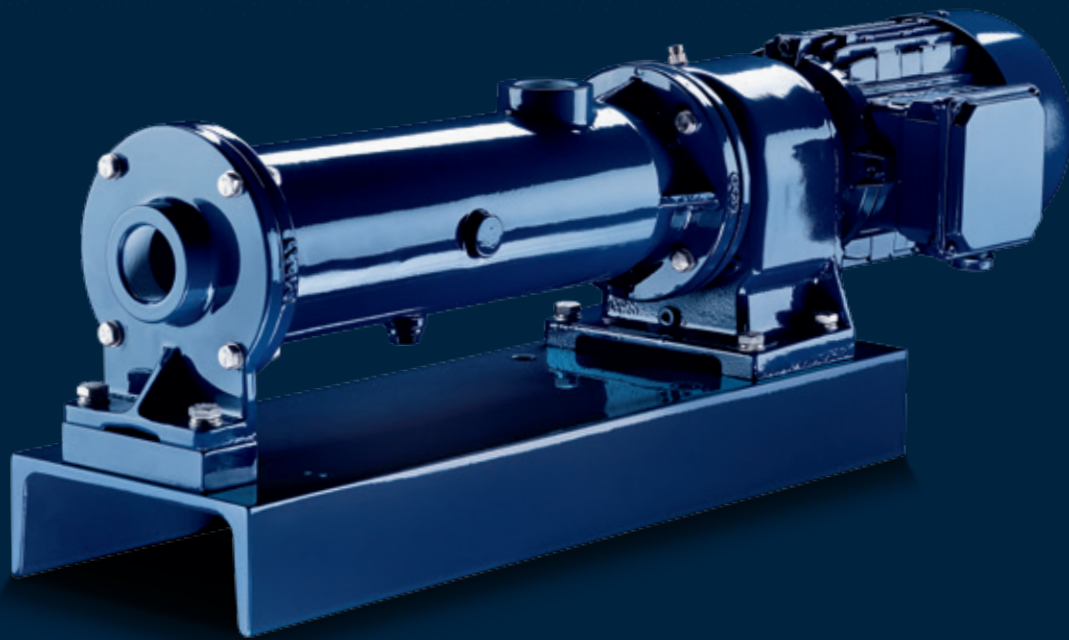


SEEPEX.
ALL THINGS FLOW

シンプル&コンパクト
製品群**W**



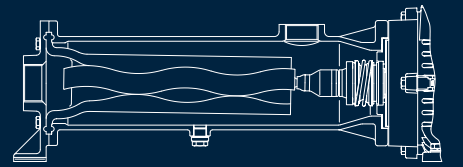
コスト効率が良い。

SEEPExの揺動ステーターポンプは、多くの産業で高信頼性をもって稼働します。これらのポンプは、たとえ固形物含有率が高くても、粘度が低い液体から中間程度の液体まで効率良く移送します。また、従来の一軸ネジポンプと比べて、ジョイントが一つしかない回転ユニットを備えているので、ステーターが「揺動」するのです。

各種タイプ概要

BWタイプ

BWタイプポンプは、ポータブルかつ汎用性があります。従来の一軸ネジポンプと比べて、このポンプは、ジョイントが一つしかないため、コストと重量を節約し、スペア部品を交換する際の稼働停止時間を減らします。この揺動ステーターポンプは、ドライブと一体なので、スペースを取りません。



ステーター

片側固定されたフレキシブルステーターは、強度のある屈曲可能部分を備えており、他のポンプデザインより長寿命になっています。始動トルクと走行トルクの両方を低くするために、機械的効率を高める特別な注意が払われています。

保持バンド付きユニバーサルジョイントスリーブ

圧力負荷が最大になっても、ポンプ移送液体がグリースに満たされた接合部へ浸入することはありません。

シャフトシーリング固定

メカニカルシールを保持し、駆動部をセンタリングするためのものです。

駆動部

電動モーターが、追加カップリングやガードなしでポンプへ直接フランジ接続できます。ギヤモーター、変速駆動、またはインバータ制御駆動も利用できます。

ローター

耐摩耗性及び耐腐食性。硬化処理は標準です。

接続部

JIS規格の平行ネジ接続部です。

メインハウジング

ドレインプラグ及び圧力計器への接続部を備えています。ねずみ鋳鉄またはステンレス製です。

ユニバーサルジョイント

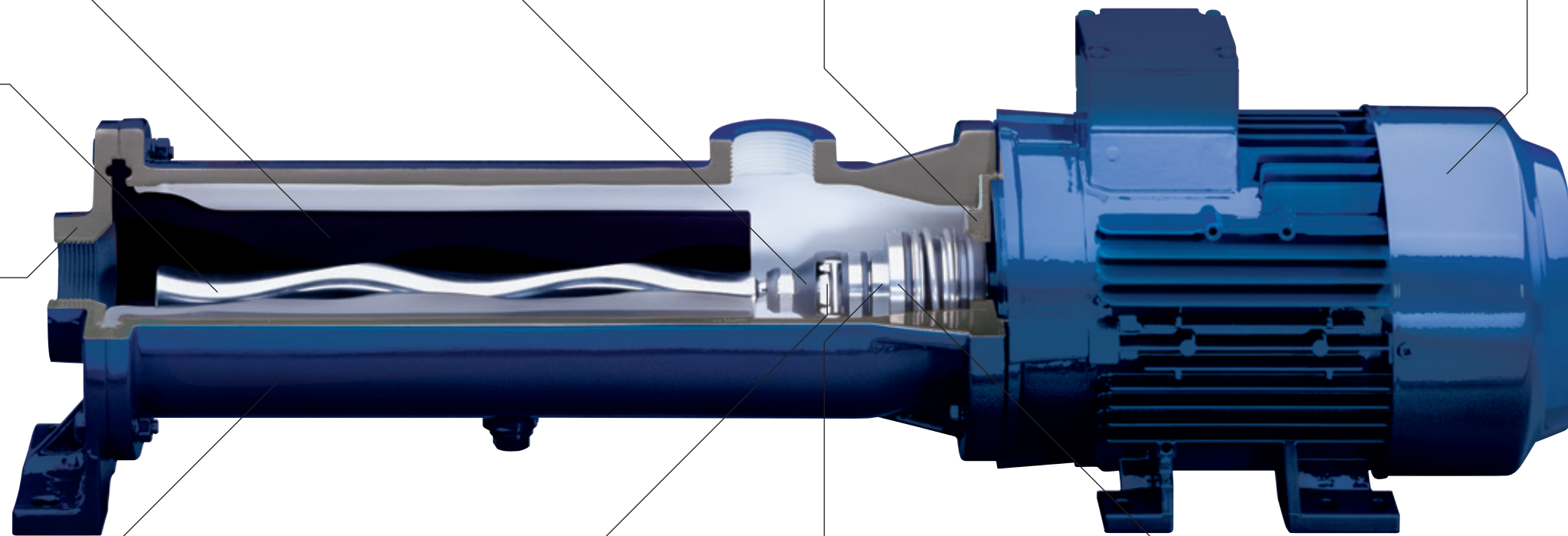
5つのパーツから構成。耐摩耗性の硬質ジョイント部品（交換可能）で動力伝達します。修理も簡単です。

差込シャフト

ジョイントとドライブを接続します。

シャフトシーリング

シングルメカニカルシール。NPSHを最小限に抑える為に圧力側に配置され、アンバランスシールタイプで確実なシーリングを保証します。



用途

シーペックスの揺動ステーターポンプは、経済的です。遠心ポンプでは、流量が少な過ぎたり、粘度が高すぎる場合に使われます。このポンプは、大抵の容積式ロータリーポンプとは違って、水やアルコールのような粘度が低い液体を扱うことができる一方、NPSHrが極めて小さく、吸込み揚程能力が高いのが特徴です。

これらのポンプは、高分子凝集剤、地方自治体または塗装プラントからのスラッジ、研削または研磨用の機械冷却液、固形物を含むEDM装置などに多く使用されます。ポンプに対して、多用途性を求めたり、ポータブルさが必要な場合に最適です。

高温条件で停止することが多い空気作動式ポンプよりもエネルギー消費量が小さく運転できます。また、ベーンポンプ、ギヤポンプ、ホースポンプ、ダイヤフラムポンプよりもずっと耐久性があります。BWポンプは、業界内で最も厳しい仕事に使用されるタフな製品群Nポンプよりわずかに劣りますが、それほど高価でなく、設置やメンテナンスが容易な作りになっております。

特徴

- わずか1つのジョイントを持つ回転ユニット
- 単純なデザインのためメンテナンスが容易で経済的
- ジョイントが一つしかない回転ユニットにより、移送エレメントの取替えは迅速かつ廉価で可能
- 短く、コンパクトなデザインでスペースを取らず、ドライブに直接フランジ接続できます（ブロックタイプの場合）
- BWタイプは、フレキシブルステーターを片側に固定しています
- 改善したNPSHr能力を持つ強化デザイン
- 競合他社の「アンブレラタイプ」の揺動ステーターのデザインより耐久性があります

主な性能

- 流量：
最大10 m³/h
- 圧力：
最大4 bar

日本シーペックス株式会社

www.seepex.com