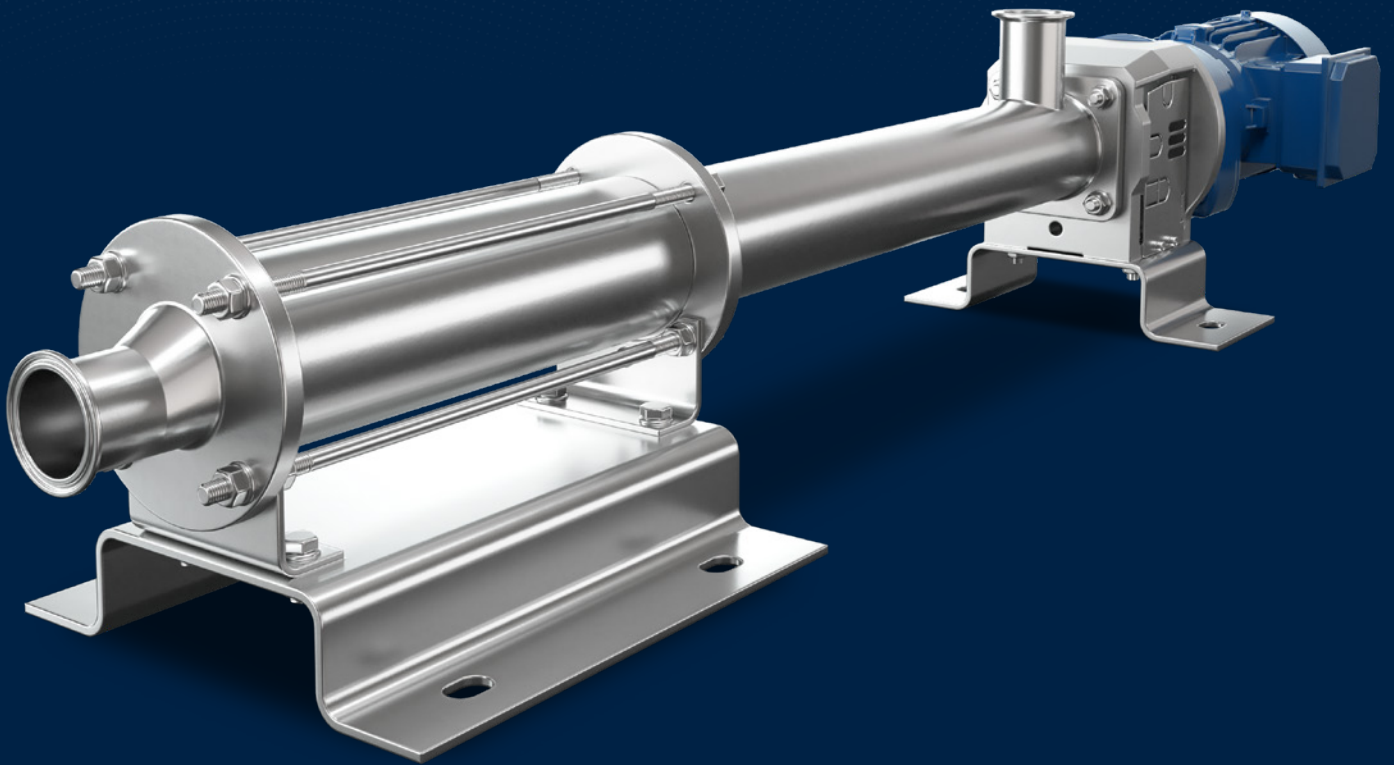


SEEPEX.

An Ingersoll Rand Business

제품 오염 제로
BF RANGE



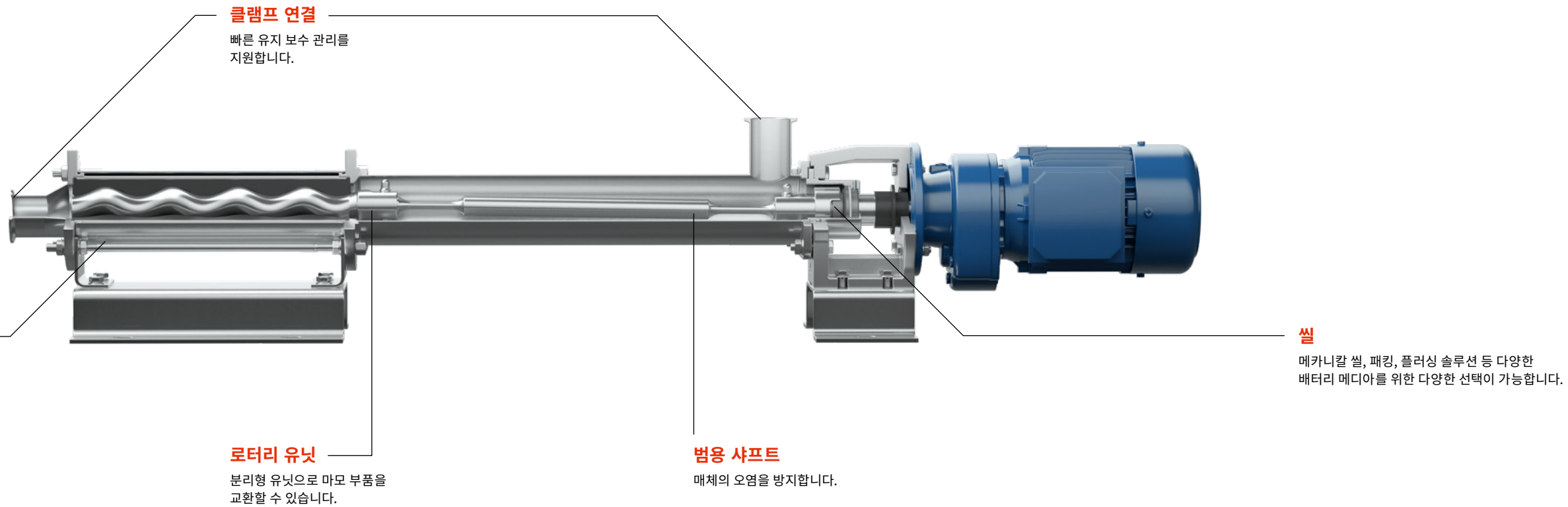
에너지-미래선도를 지원합니다.

배터리 산업은 까다로운 도전과 요구에 직면해 있습니다. 누출로 인한 펌프 고장은 생산 시설에서 HSE 위험을 초래할 수 있습니다. 주기적 세척 불이행과 오염된 배터리 화합물의 일괄 처리는 폐기물을 발생시키고 비용을 증가시킵니다. SEEPEX는 배터리 산업에 대한 다년간의 경험과 특정 요구 사항을 바탕으로 특별한 제품인 BF range를 개발했습니다.

작동의 안정성과 고품질의 원료 분산으로 얻는 최고 수준의 순도는 SEEPEX BF 제품군 개발의 원동력이었습니다. 견고한 설계로 오염이 없고 유지보수가 용이하여 거의 모든 배터리 애플리케이션에서 총소유비용을 절감하고 에너지 효율성을 개선합니다.

원활한 작동을 위해서는 오염이 없는 펌프가 필수적입니다. 고순도 원료의 오염을 방지하려면 내화학성과 화학적 호환성이 있는 소재가 필요합니다. 스테인리스 스틸 디자인과 범용의 티타늄 샤프트는 오염 제로와 우수한 제품 품질을 보장합니다. 이 펌프는 옵션사항으로 TA-Luft 및 ATEX 인증을 받을 수 있습니다.

연속성과 높은 반복성은 제형 공정에서 매우 중요합니다. 최소 맥동과 같은 SEEPEX PC 펌프 작동 원리는 최고의 도징 정확도를 보장합니다. 코팅 공정에서 BF 펌프는 코팅 두께의 변화를 최소화하여 제품 품질에 직접적인 영향을 미칩니다. 또한 정확한 슬러리 레시피를 가능하게 합니다.



케이스
모든 내부 및 외부 부품은 스테인리스 스틸로 제작되었습니다.

클램프 연결
빠른 유지 보수 관리를 지원합니다.

로터리 유닛
분리형 유닛으로 마모 부품을 교환할 수 있습니다.

범용 샤프트
매체의 오염을 방지합니다.

씰
메카니칼 씰, 패킹, 플러싱 솔루션 등 다양한 배터리 미디어를 위한 다양한 선택이 가능합니다.

왜 SEEPEX BF 펌프인가?

오염 제로
유연한 티타늄 샤프트, 맞춤형 씰 및 스테인리스 스틸 구조로 부드러운 작동, 부식이 없고 제품 오염이 없습니다.

손쉬운 유지 보수 관리
클램프 연결부와 분리 가능한 로터리 유닛으로 마모된 부품을 교체할 수 있습니다. 전반적으로 유지보수가 용이한 설계로 가동 중단 시간과 총소유비용을 줄여줍니다.

높은 정확도
최소한의 맥동으로 최고의 주입 정확도를 보장하여 더 나은 코팅과 더 정확한 슬러리 레시피 제조를 제공합니다.

커스터마이징
블록 또는 프리 베어 샤프트 디자인 중에서 선택하세요. 다양한 배터리 화합물에 맞는 다양한 씰을 사용할 수 있습니다. 고객별 드라이브 요구 사항을 유연하게 충족할 수 있습니다. 이러한 모든 맞춤형 옵션에는 빠른 설치가 포함됩니다.

SEEPEX.

An Ingersoll Rand Business

적용범위

BF range펌프는 자동차, 전자 및 반도체 산업에서 배터리 화합물의 이송, 생산 및 코팅에 사용됩니다.

배터리 어플리케이션을 위한 BF range의 무오염 원칙으로 기술적 리스크를 극복하십시오. 기가팩토리에 활기를 불어넣으세요:

SEEPEX와 함께라면 최고의 현지 기술 지원과 함께 배터리 어플리케이션을 위한 대량의 펌프를 공급할 수 있는 신뢰할 수 있는 파트너를 확보하게 됩니다. 당사와 함께 성장하고 미래의 기가팩토리를 준비하세요.

장점

- 오일이나 그리스로 인한 오염 없음
- 손쉬운 유지보수
- 빠른 설치/제거를 위한 클램프 연결로 유지보수 시간 단축
- 분리형 회전 유닛으로 개별 교체 가능
- 범용 티타늄 샤프트로 인한 견고한 설계
- 일반 용제 및 탈이온수로 쉽게 세척 가능

주요 사양

- 운반 용량:
0.06 - 30 m³/h
- 압력:
최대 12 bar

SEEPEX GmbH

www.seepe.com