

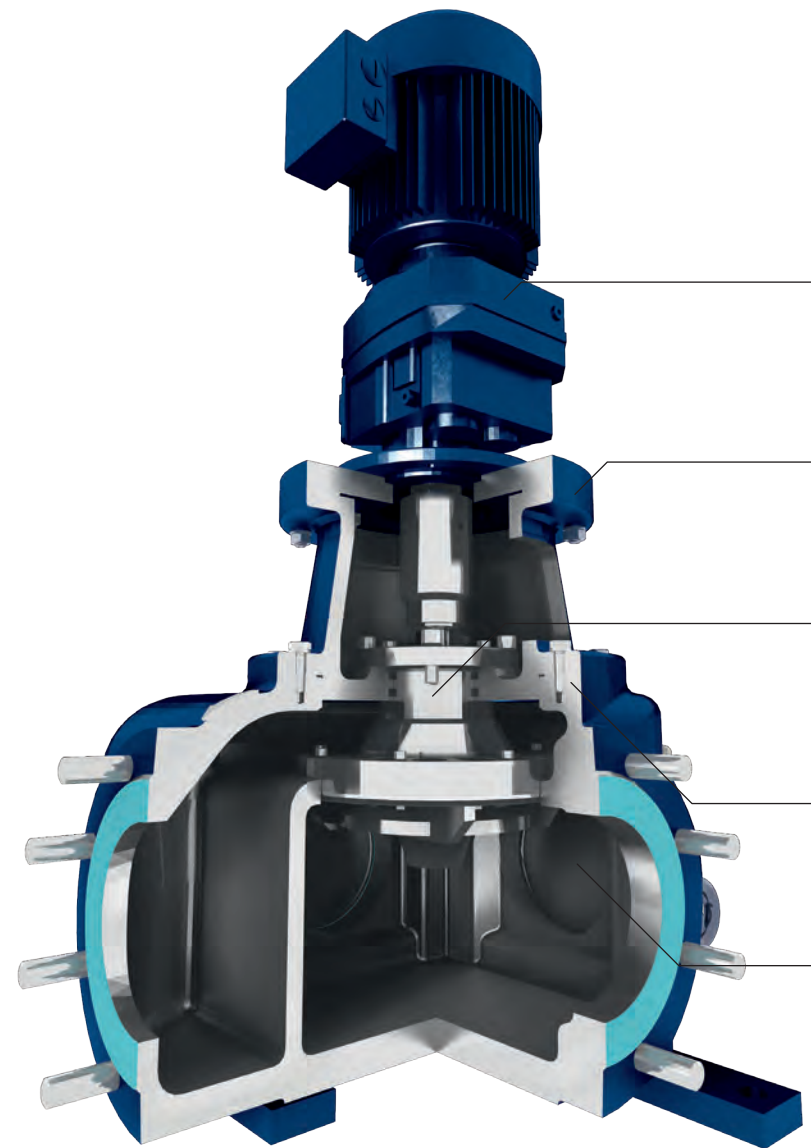
SEEPEX.
An Ingersoll Rand Business

IL GRANDE SMINUZZATORE PRODOTTI DEL GRUPPO M



PER PROCESSI DI TAGLIO E SMINUZZAMENTO.

I maceratori SEEPEX tagliano e sminuzzano i materiali solidi e fibrosi contenuti nei fanghi al fine di consentirne la movimentazione senza intasare tubature o danneggiare pompe ed altre apparecchiature di processo. In questo modo si minimizzano i tempi di inattività, si migliorano gli standard di sicurezza e si riducono i costi di riparazione e di gestione. I nostri maceratori trovano impiego nel campo delle acque reflue domestiche e industriali, nonché in processi di lavorazione selezionati.



GRUPPO DI AZIONAMENTO

Si possono adattare gruppi di azionamento a velocità fissa o variabile. Grazie alle basse velocità di funzionamento presenta una coppia elevata e un basso consumo energetico.

LANTERNA

Per collegare l'alloggiamento del maceratore e il gruppo di azionamento e per il montaggio della "testa" di taglio.

MONTAGGIO DELLA TESTA DI TAGLIO

Unità completa a cartuccia facilmente sostituibile. Comprende componenti per la macerazione mediante taglio anziché lacerazione e frantumazione.

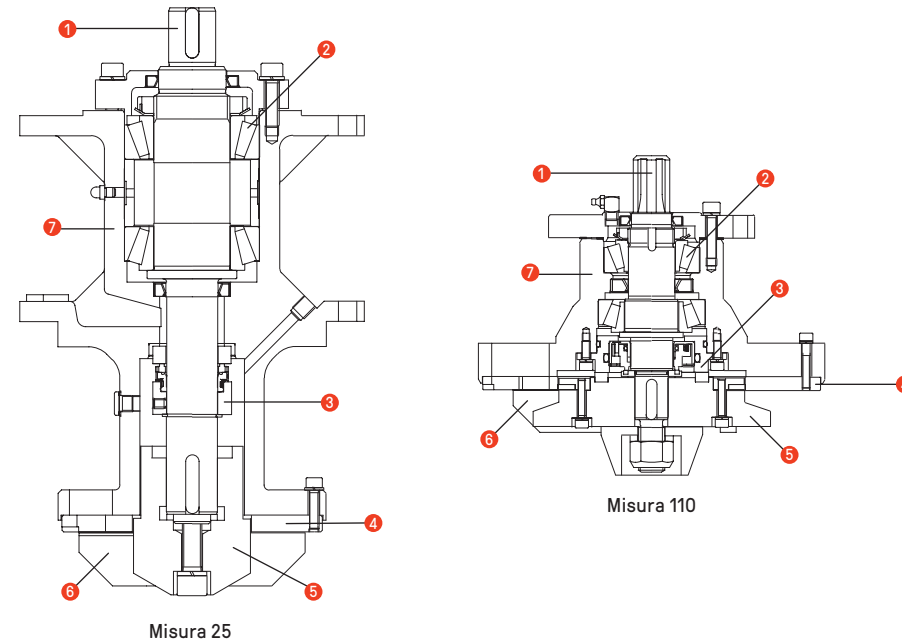
INVOLUCRO ESTERNO DELL'UNITÀ DI TAGLIO

L'alimentazione del prodotto è possibile da tre diverse direzioni.

FORI PER LA PULIZIA

Ampie dimensioni per un rapido processo di pulizia e drenaggio.

UNITÀ DELLA TESTA DI TAGLIO SOSTITUIBILE



1 ALBERO A INNESTO

Per scollegare e collegare rapidamente il gruppo di azionamento e l'unità della testa di taglio.

2 SUPPORTO

Cuscinetti a rulli conici di ampie dimensioni, ad elevata capacità di carico, con possibilità di lubrificazione dall'esterno.

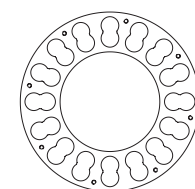
3 TENUTA DELL'ALBERO

Tenuta meccanica che funziona in una camera chiusa e comprende un collegamento per il flussaggio (opzionale con grandezza costruttiva 110).

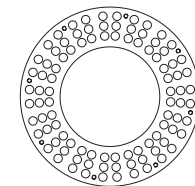
4 PIASTRA DI TAGLIO

Acciaio per utensili indurito e resistente all'usura con fori di diversa forma, dimensione e numero. Un coltello ruota su una piastra di taglio stazionaria e macera le sostanze solide trattenute nel prodotto trasportato mediante un processo di taglio. Come opzioni sono disponibili varie versioni della piastra di taglio per ottimizzare il processo di triturazione. La dimensione, la forma e il numero di fori/fessure determina la dimensione della particella e la portata. Sono disponibili 10 versioni standard nonché altre versioni personalizzabili.

Esempi:



Piastra di taglio 20 (16 fessure)



Piastra di taglio 23 (96 fori)

5 TESTA DI TAGLIO

Disponibile con diverse lame al carburo di tungsteno.

6 LAME

In carburo di tungsteno indurito, sono fissate sulla testa ad angolo inclinato e insieme alla piastra di taglio consentono un'azione di frantumazione ottimale.

7 ALLOGGIAMENTO SUPPORTO

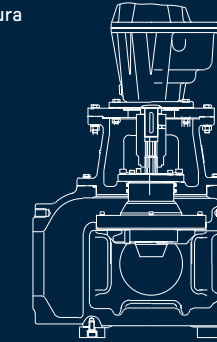
Per il contenimento dell'albero dell'azionamento con testa di taglio, supporto, tenuta e piastra di taglio, consente la sostituzione dell'unità di taglio completa.

PANORAMICA DELLE SERIE

SERIE I, VERSIONE IN LINEA

L'esclusivo separatore di materiali solidi integrale in ghisa GG-25 della serie I viene installato in una condotta orizzontale con allacciamento diretto alla pompa SEEPEX o in una condotta compatta. L'alimentazione del prodotto è possibile da tre diverse direzioni. Sono disponibili due misure.

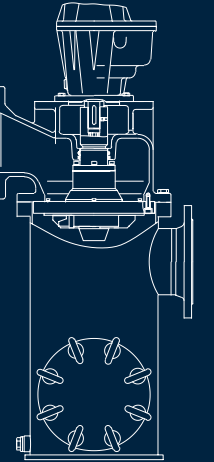
Con tenori di solidi fino al 5%, la misura 25 è adatta per livelli di portata fino a 30 m³/h e la misura 110 può gestire flussi fino a 150 m³/h.



SERIE U, VERSIONE UNIVERSALE CON SEPARATORE OPZIONALE DI SOSTANZE SOLIDE

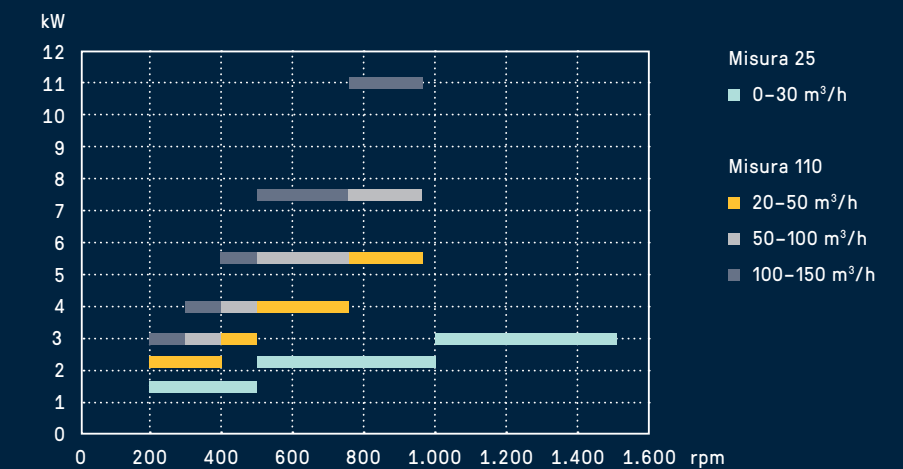
Installazione su una condotta verticale o su un serbatoio con collegamento diretto a una pompa SEEPEX. La serie U è disponibile soltanto in strutture in acciaio inossidabile e può essere utilizzata nelle applicazioni che trattano prodotti corrosivi o alimentari. Sono disponibili due misure.

Con tenori di solidi fino al 5%, la misura 25 è adatta per portate fino a 30 m³/h e la misura 110 può gestire flussi fino a 150 m³/h.



POTENZA MOTRICE

La potenza indicata per le misure 25 e 110 si riferisce a fanghi con una percentuale di residuo secco del 5%. Per un contenuto di sostanze solide più elevato, occorre ridurre la portata massima e aumentare la potenza. Potenze diverse possono essere fornite su richiesta.



APPLICAZIONI

I maceratori SEEPEX tagliano e sminuzzano qualsiasi materiale solido o fibroso contenuto nei liquidi pompanti, migliorando l'affidabilità e la durata sia delle pompe SEEPEX che di altri apparecchi di lavorazione come le centrifughe e le filtropresse. Il livello di triturazione può essere controllato agendo sulla portata, sulla velocità di rotazione e sul disegno degli elementi di taglio. Questi parametri possono essere adattati in base alle singole esigenze. I maceratori SEEPEX vengono utilizzati per applicazioni in vari settori: agricolo, edilizio, produzione di tinture e vernici, rifiuti ambientali, alimenti e bevande, ittico, petrolchimico, pasta di legno e carta, costruzioni di navi, raffinazione dello zucchero, biogas e smaltimento dei rifiuti.

CARATTERISTICHE

- Processo di macerazione controllato in base alla velocità di produzione programmata e alle piastre di taglio con aperture di diverse dimensioni
- Manutenzione agevole grazie alla possibilità di sostituire con facilità l'intera cartuccia della testa di taglio
- Struttura semplificata con un albero singolo, una tenuta e un set di guarnizioni
- Consumo energetico ridotto rispetto ad altre tecnologie di macerazione
- Possibilità di tagliare materiale plastico, capelli e fibre che passano attraverso un albero doppio
- Due serie con due misure ciascuna

DATI FONDAMENTALI

- Portata:
2-150 m³/h

SEEPEX GmbH

www.seepe.com