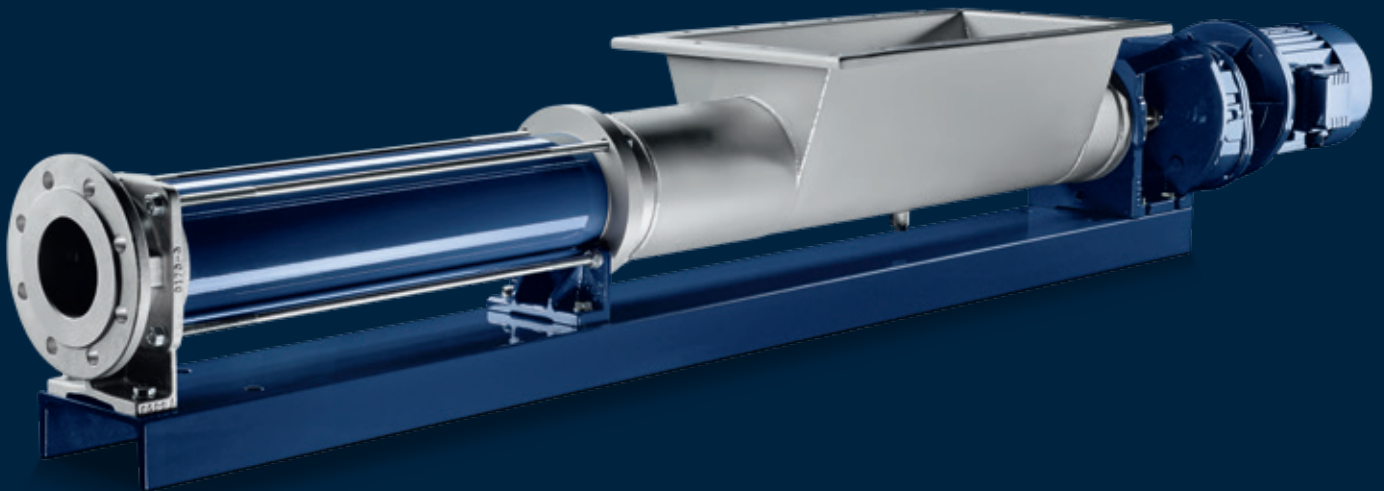


SEEPEX.

An Ingersoll Rand Business

FÜR VISKOSE PRODUKTE PRODUKTGRUPPE T



T

FÜR HOHEN FESTSTOFFGEHALT.

Die Trichterpumpen von SEEPEX werden für viskose Produkte mit oder ohne Feststoffe eingesetzt, die nur noch geringe oder gar keine Eigenfließfähigkeit haben. Erhältlich sind sie in zehn Baureihen mit jeweils verschiedenen Ausführungen, die für nahezu alle Branchen geeignet sind.

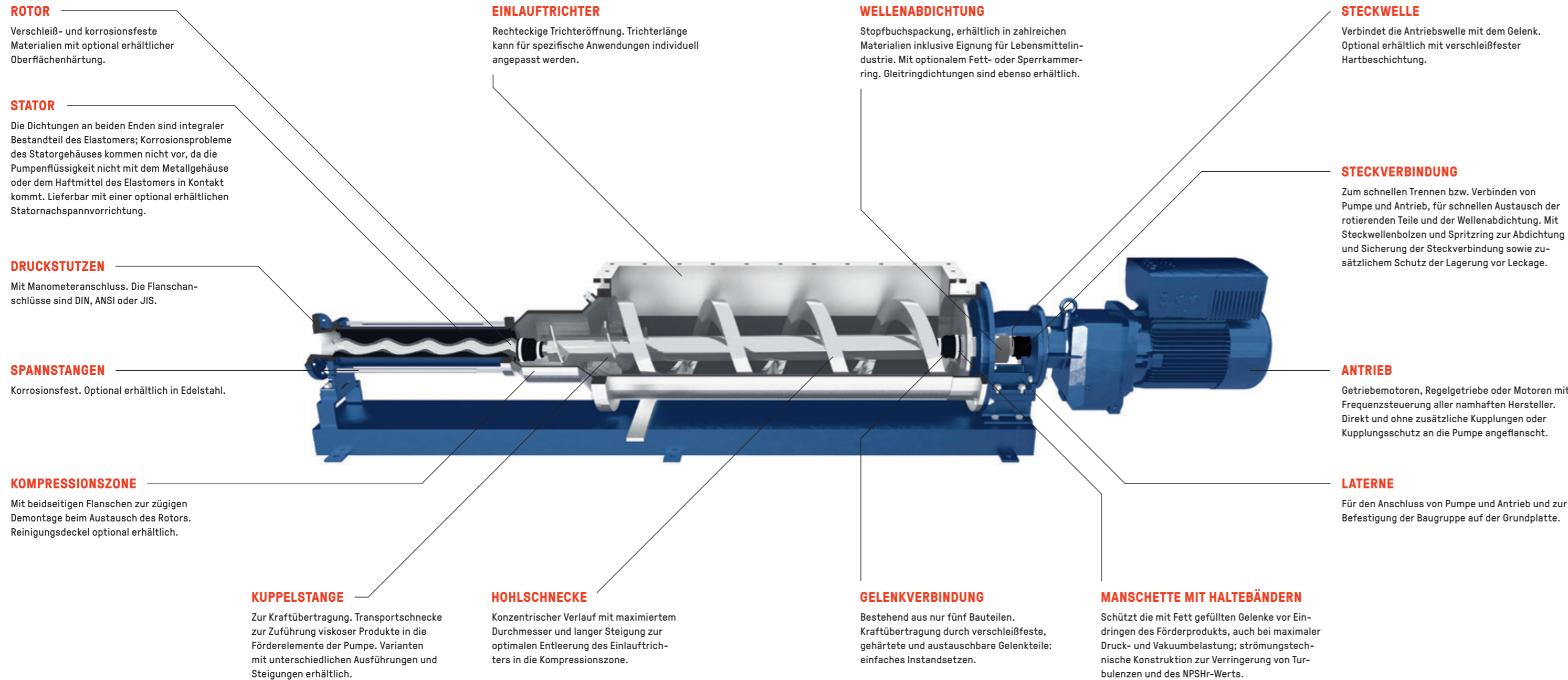
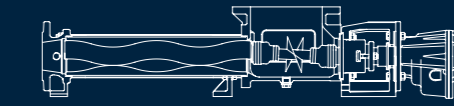


Bild: Pumpe der Baureihe BTHE

BAUREIHENÜBERSICHT

BAUREIHE BTQ

Pumpen der Baureihe BTQ weisen dieselbe Länge wie Pumpen der Baureihe BN auf, verfügen über einen quadratischen Einlass sowie eine Transportschnecke zur verbesserten Produktzuführung. Sie werden zur Förderung von mittel- bis hochviskosen Produkten mit mittlerer Fließfähigkeit eingesetzt.



BAUREIHE BT

Merkmale der Baureihe BT sind ein rechteckiger Einlauftrichter mit Kompressionszone und Transportschnecke. Diese Pumpen werden zur Förderung von hochviskosen Medien mit geringer Fließfähigkeit eingesetzt.



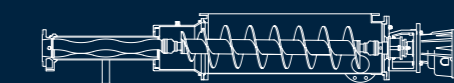
BAUREIHE BTM

Ein besonderes Merkmal der BTM-Baureihe ist das in die Kompressionszone integrierte Zerkleinerungssystem. Die Schneidmesser an der rotierenden Schnecke zerkleinern zusammen mit den am Kompressionsgehäuse angebrachten Schneidmessern eine Vielzahl an Feststoffen. Die in ein geschlossenes System integrierte Pumpe erlaubt die Zerkleinerung mit direkter Förderung in die nachgeschaltete Rohrleitung.



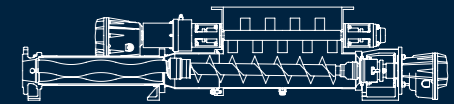
BAUREIHE BTVE

Pumpen der Baureihe BTVE verfügen über ein verschiebbares Kompressionsgehäuse mit vergrößertem Querschnitt, zur Vereinfachung der Servicearbeiten. Die Transportschnecke ist als Vollschncke ausgeführt – mit längerer Steigung, vergrößertem Durchmesser und erhöhter Blattstärke, die längere Betriebszeiten ermöglichen.



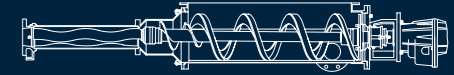
BAUREIHE BTI

Pumpen der Baureihe BTI verfügen über einen rechteckigen Einlauftrichter mit integriertem Brückenbrecher. Das Kompressionsgehäuse kann für Servicearbeiten abgenommen werden. Pumpen dieser Baureihe werden zur Förderung von hochviskosen Produkten mit Brückenbildung über der Transportschnecke eingesetzt. Sie können jedoch auch zum Mischen granularer Produkte, darunter Branntkalk für Biofeststoffe der Klasse „A“, verwendet werden.



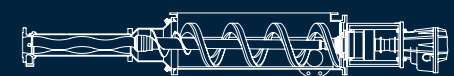
BAUREIHE BTHE

Pumpen der Baureihe BTHE verfügen über einen rechteckigen Einlauftrichter mit vertikalen Trichterwänden und einer konzentrisch rotierenden Hohl-schnecke. Dies garantiert eine hervorragende Entleerung des Einlauftrichters und eine optimierte Zuführung des Produkts in die Fördererlemente der Pumpe.



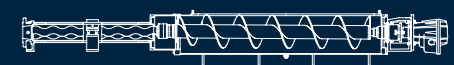
BAUREIHE BTH

Die Baureihe BTH kombiniert die zahlreichen Vorteile der Produktgruppe T. Kennzeichnend für diese Baureihe ist eine separat angetriebene, konzentrisch rotierende Hohl-schnecke mit maximiertem Durchmesser und langgezogener Steigung. Dank der separaten Anpassung der Förderschneckendrehzahl kann die Baureihe BTH für nahezu jedes nur erdenkliche Fördermedium eingesetzt werden. Die Hohl-schnecke mit variabler Drehzahl gewährleistet eine optimierte Zuführung des Produkts in die Fördererlemente der Pumpe ohne Ansammlung von Material in der Kompressionszone. Aufgrund des großen Schneckendurchmessers der BTH-Pumpe können selbst Medien, die zur Brückenbildung neigen, problemlos gefördert werden. Für scherpempfindliche Produkte ist die Baureihe BTH die optimale technische Lösung.



BAUREIHE BTES

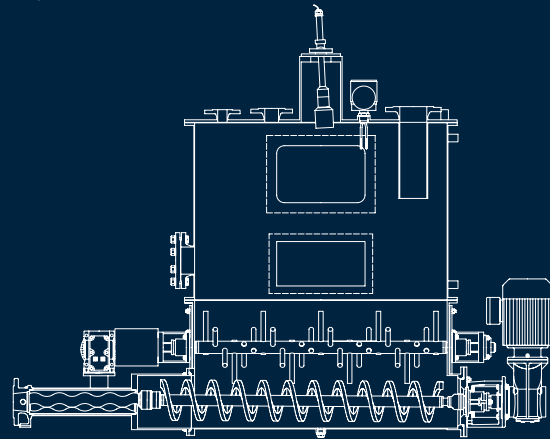
Die Baureihe BTES ist mit einem Verschlussblendensystem ausgestattet, das den Pumpeneinlass gegen den Rotor und den Stator abdichtet, wodurch deren Austausch selbst bei gefülltem Silo mühelos und sauber erfolgen kann. Schneller Zugriff auf das Gelenk durch verschiebbares Kompressionsgehäuse.



BAUREIHEN-ÜBERSICHT

BAUREIHE BTEI

Die Pumpen dieser Baureihe verfügen über einen Brückenbrecher/eine Mischeinrichtung. Optional ist ein Vorlagebehälter erhältlich, der vor Ort den Bedingungen des Einsatzbereiches angepasst werden kann. Dieser Puffertank löst den separaten Schlamm Speicher ab und spart somit Platz innerhalb des Systems. Verschiedene Geräte zur Prozessüberwachung, darunter Füllstandssensoren und ähnliches, können ebenso angebracht werden.



BAUREIHE BTEX

Die Baureihe BTEX ist mit ihrer robusten Bauweise und den verstärkten Einzelkomponenten auf den Einsatz in extremen Anwendungen in der Agrar- und Biogasindustrie ausgelegt. Bei diesen Anwendungen können die Fördermedien Feststoffe wie Steine, Holzstücke oder Metallteile enthalten. Beim Pumpvorgang werden Störstoffe vom Fördermedium getrennt und in den Trichter/das Kompressionsgehäuse geleitet. Durch die großen Inspektionsöffnungen lassen sie sich leicht entfernen. Charakteristisches Merkmal ist das verschiebbare Kompressionsgehäuse, das die Instandhaltung extrem vereinfacht. Je nach Anwendungsfall können die Anschlüsse am Trichter/ Kompressionsgehäuse für die Zuführung des Fördermediums beim Mischprozess verwendet werden.



EINSATZBEREICHE

Trichterpumpen von SEEPEX verfügen über einen Einlauftrichter und eine Transportschnecke zur positiven Zuführung von Produkten in die Förderelemente. Steigung und Durchmesser der Schnecke können je nach Einsatzbedingungen so angepasst werden, dass eine optimale Produktzuführung gewährleistet ist. Der Einlauftrichter kann variabel an die verschiedenen Einsatzbedingungen angepasst werden. Sie eignen sich für eine Vielzahl an Anwendungen rund um Landwirtschaft, Biogas, Brauereien und Destillieren, Keramik, Konditoreien, Bau, Teig, Cremefüllungen, Laugen, Farb- und Lackindustrie, Galvanik, Fischverarbeitung, Obst und Gemüse, Pharma- und Kosmetikindustrie, Geflügel- und Fleischverarbeitung, Öl, Erdgasflüssigkeiten, Petrochemie, Schiffbau, Schlamm-entwässerung und -aufbereitung, Abwasseraufbereitung, Papier- und Zellstoffindustrie, Textilindustrie, Holzbehandlung, Klebstoffe, Mastix und Winzereien.

MERKMALE

- Ausführung mit offenem Einlauftrichter und Transportschnecke
- Optimale Produktzuführung: Offener Einlauftrichter und Transportschnecke lassen sich an jede beliebige Anwendung anpassen
- Mühelose Instandhaltung durch schnellen Zugang zu Gelenken, der abnehmbaren Kompressionszone, dem BTES-Verschlussblendensystem und der Steckwellenverbindung
- Pumpen der Baureihe BTM verfügen über integrierte Schneidmesser zum Aufbrechen und/oder Zerkleinern der geförderten Produkte
- Robuste Konstruktion für widrige Einsatzbedingungen
- Flüssigkeitszugabepunkte im Trichter und der Kompressionszone

KEY FACTS

- Fördermenge:
50 l/h–500 m³/h
- Druck:
36 bar, ausgewählte Baugrößen auch bis 48 bar

SEEPEX GmbH

www.seepex.com