

SEEPEX.
ALL THINGS FLOW

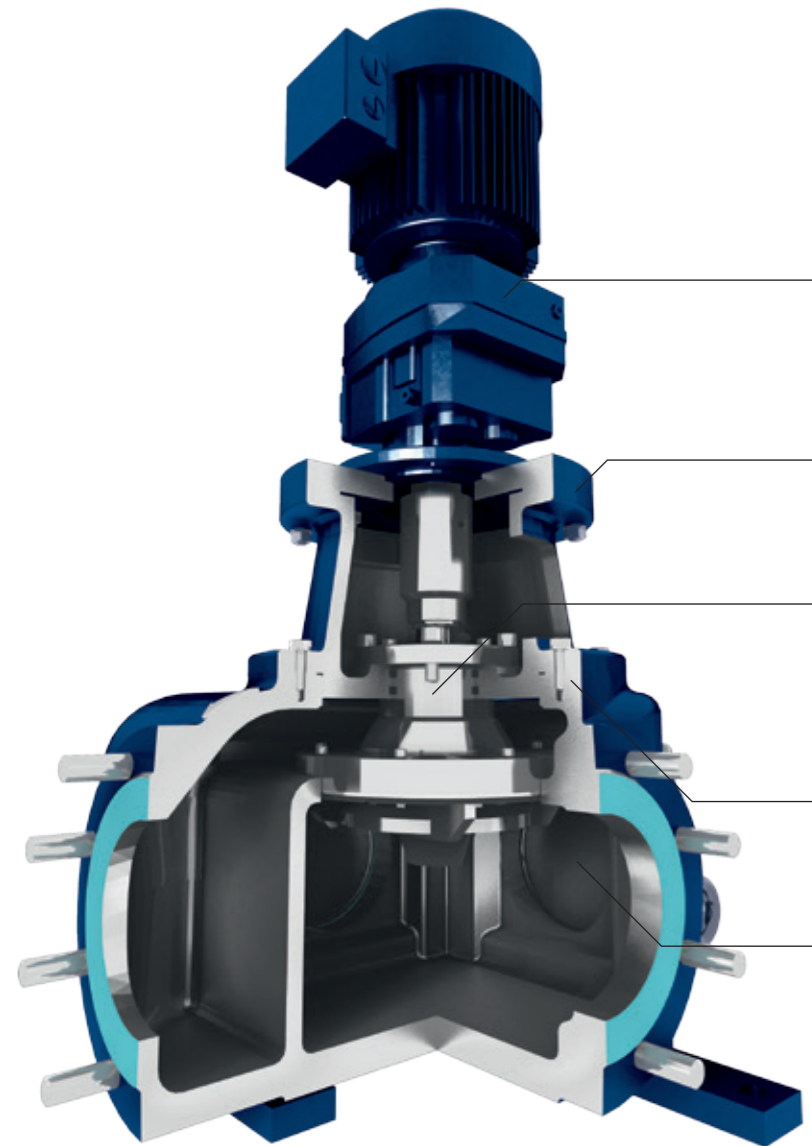
DER GROSSE ZERKLEINERER PRODUKTGRUPPE M



M

SCHNEIDEN UND ZERKLEINERN.

Die Maceratoren von SEEPEX schneiden und zerkleinern mitgeführte Feststoffe und faserige Bestandteile, sodass diese gepumpt werden können, ohne Rohrleitungen zu verstopfen oder Pumpen und andere nachgeschaltete Anlagenkomponenten zu beschädigen. Dadurch werden Stillstandzeiten verringert, Reparaturkosten minimiert und Betriebskosten reduziert. Unsere Maceratoren kommen im kommunalen und industriellen Abwasserbereich sowie bei ausgewählten Prozessanwendungen zum Einsatz.



ANTRIEB

Anbau von Antrieben mit konstanter oder variabler Drehzahl möglich. Die Betriebsweise bei geringen Drehzahlen resultiert in einem hohen Drehmoment und niedrigen Energiebedarf.

LATERNE

Für den Anbau des Maceratorgehäuses, des Antriebsaggregats und der Schneideinheit.

SCHNEIDEINHEIT

Einfacher Austausch der kompletten Einheit möglich (Cartridge). Die Komponenten sind so aufeinander abgestimmt, dass die Zerkleinerung über das Wirkprinzip Schneiden statt Zerreißen erfolgt.

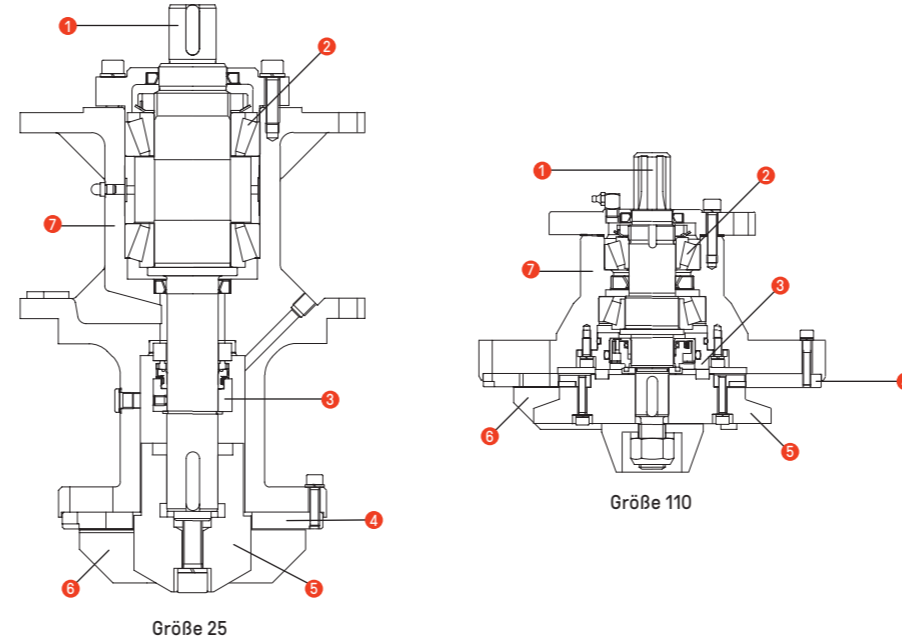
SCHNEIDGEHÄUSE

Produkteinlass aus drei verschiedenen Richtungen möglich.

REINIGUNGSÖFFNUNGEN

Großzügig dimensioniert für eine schnelle Reinigung und Entleerung.

SCHNEIDEINHEIT



1 ANTRIEBSWELLE

Zum schnellen Trennen bzw. Verbinden von Antriebsaggregat und Schneideinheit.

2 LAGER

Große, für schwere Lasten geeignete Kegelrollenlager. Können von außen nachgeschmiert werden.

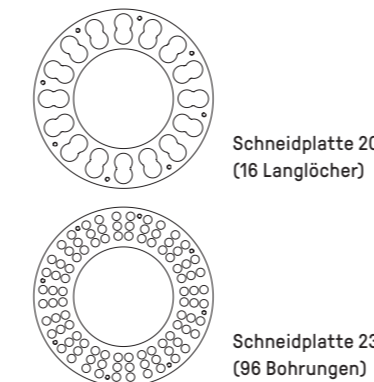
3 WELLENABDICHTUNG

In einer geschlossenen Kammer betriebene Gleitringdichtung mit Spülanschluss (bei Baugröße 110 optional).

4 SCHNEIDPLATTE

Extrem verschleißfester, gehärteter Werkzeugstahl mit Durchlassöffnungen in unterschiedlicher Form, Größe und Anzahl, um die Zerkleinerung der Partikelgröße und die Durchflussmenge zu optimieren. Ein Messerkopf rotiert auf einer stationären Schneidplatte und zerkleinert im Fördergut mitgeführte Feststoffe. Schneid- statt Reißwirkung. Es stehen 10 Standardausführungen sowie weitere maßgeschneiderte Konstruktionen zur Verfügung.

Beispiele:



5 MESSERKOPF

Mit hartmetallbestückten Schneidmessern in unterschiedlicher Anzahl erhältlich.

6 SCHNEIDMESSER

Aus hartem Karbid. Die Messer sind schrägwinklig auf der Schneideinheit angeordnet, sodass sie in Verbindung mit der Schneidplatte eine zerschneidende / schlitzenartige Wirkung ausüben.

7 LAGERGEHÄUSE

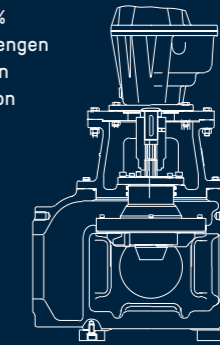
Zur Aufnahme von Antriebswelle mit Messerkopf, Lager, Abdichtung und Schneidplatte. Das Design des Lagergehäuses ermöglicht den Austausch der kompletten Schneideinheit.

BAUREIHENÜBERSICHT

BAUREIHE I, INLINE-AUSFÜHRUNG

Besonderes Merkmal der Baureihe I ist der integrierte Feststoffabscheider aus Grauguss. Er wird in eine waagerechte Rohrleitung eingebaut und direkt an eine SEEPEX-Pumpe angeschlossen. Produkteinlass aus drei verschiedenen Richtungen möglich. Es stehen zwei Baugrößen zur Verfügung.

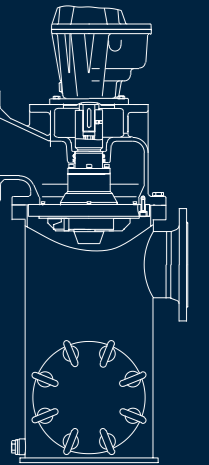
Bei einem Feststoffanteil von ca. 5% ist die Baugröße 25 für Durchsatzmengen bis zu 30 m³/h geeignet, wohingegen die Baugröße 110 einen Durchsatz von bis zu 150 m³/h bewältigen kann.



BAUREIHE U, UNIVERSAL-AUSFÜHRUNG MIT OPTIONALEM FESTSTOFFABSCHIEDER

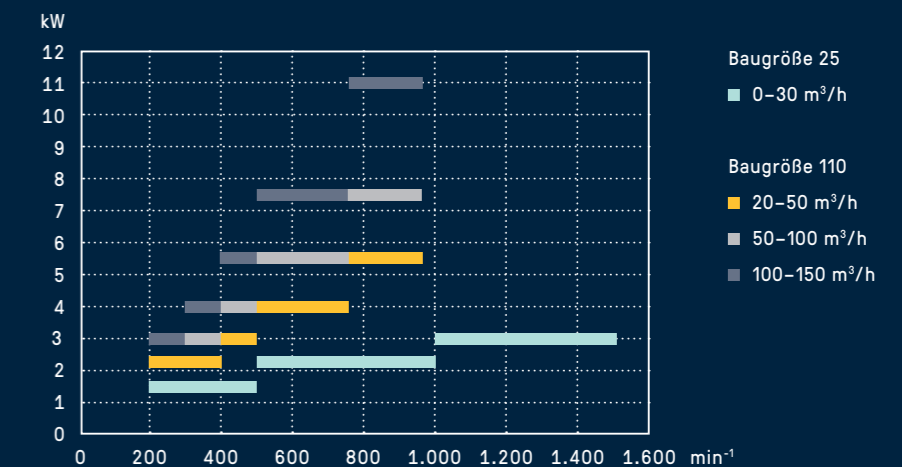
Einbau entweder auf einer senkrechten Rohrleitung oder einem Behälter (oder Vorratsbehälter) mit direktem Anschluss an eine SEEPEX-Pumpe. Die Baureihe U steht als einzige Baureihe auch in Edelstahlkonstruktion zur Verfügung und kann somit bei korrosiven Einsatzbereichen und zur Verarbeitung von Lebensmitteln verwendet werden. Es stehen zwei Baugrößen zur Verfügung.

Bei einem Feststoffanteil von ca. 5% ist die Baugröße 25 für Durchsatzmengen bis zu 30 m³/h geeignet, wohingegen die Baugröße 110 einen Durchsatz von bis zu 150 m³/h bewältigen kann.



ANTRIEBSLEISTUNG

Die für die Baugrößen 25 und 110 angegebene Antriebsleistung bezieht sich auf Schlämme mit einem TS-Gehalt von 5%. Bei höheren Feststoffgehalten muss die maximale Durchflussmenge verringert und die Antriebsleistung erhöht werden. Bei anderen Einsatzbereichen muss auf individuelle Anfrage hin eine geeignete Antriebsleistung empfohlen werden.



EINSATZBEREICHE

Die Maceratoren von SEEPEX zerkleinern nahezu alle Feststoffe oder faserigen Bestandteile im Fördermedium. Sie sorgen für eine höhere Zuverlässigkeit und längere Lebensdauer der SEEPEX-Pumpen sowie anderen Prozessinstallationen wie beispielsweise Zentrifugen und Filterpressen. Die resultierende Partikelgröße hängt von der Durchflussmenge, der Drehzahl und der Ausführung der Schneidplatte ab. Diese Parameter können je nach Bedarf individuell angepasst werden. Die Maceratoren von SEEPEX kommen in der Landwirtschaft, in der Bauindustrie, bei der Herstellung von Farbstoffen und Lacken, bei der Abwasserbehandlung, in der Lebensmittel- und Getränkebranche, bei der Fischverarbeitung, in der petrochemischen Industrie, in der Papier- und Zellstoffproduktion, im Schiffbau, in Zuckerraffinerien und bei der Abfallentsorgung zum Einsatz.

MERKMALE

- Kontrollierte Zerkleinerung durch variable Antriebsdrehzahl und Schneidplatten mit unterschiedlichen Durchlassöffnungen
- Einfache Wartung durch Austausch des kompletten Messerkopfs (Cartridge)
- Vereinfachte Konstruktion bestehend aus Welle, Abdichtung und Lager
- Geringerer Energieverbrauch im Vergleich zu alternativen Zerkleinerungstechnologien
- Kann Plastik, Haare und Fasern schneiden, die alternative Doppelwellenkonstruktionen durchlaufen können
- Zwei Baureihen mit jeweils zwei Baugrößen

KEY FACTS

- Durchsatzmenge:
2–150 m³/h

SEEPEX GmbH

www.seepeex.com