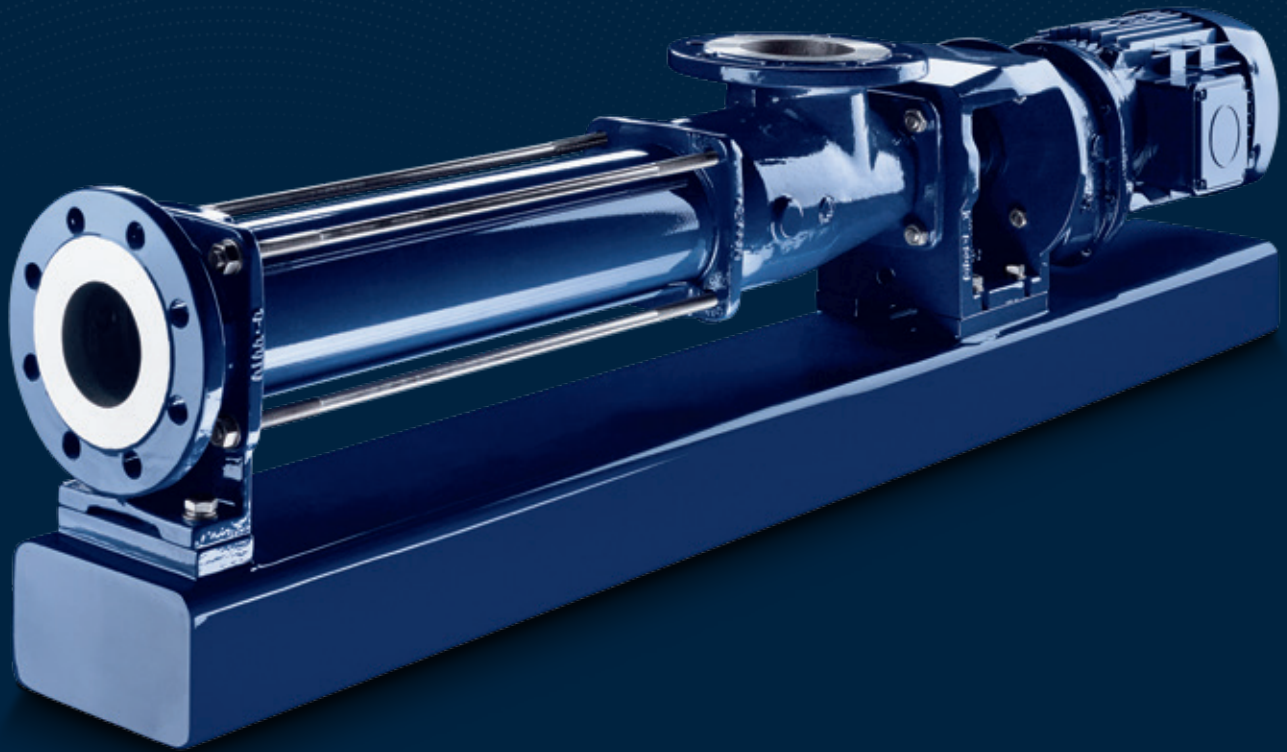


SEEPEX.
ALL THINGS FLOW

通用型泵 N系列



N

基本构造

TSE干运行保护装置:

热电传感器

防止定子因干运行受损。可选配。

转子

耐磨和耐腐蚀性材料。也可作表面硬化处理。

排出体

带压力表接口。DIN或ANSI标准法兰连接。

定子

两端翻边密封一体成型的定子保护非液接部分。定子金属护套不受输送物料的腐蚀。可调节子紧箍器可选。

轴承箱

NS型泵配置的联轴器，驱动轴和轴承可做润滑处理。高防尘防水等级要求可配置双轴承密封。

金属万向节护套防护装置

不锈钢材质，输送介质含大粒径或尖利固体组分时，保护万向节护套免受磨损。可选辅件。

万向节

五个组件。高效传动，耐磨，硬化处理，可更换联接件：维护便利。

紧箍带密封万向节护套

即使在最大额定真空度或压力工况下，紧箍带密封防止介质渗入油脂保护的内部万向节；流线型的护套设计有效降低紊流和汽蚀余量（NPSHr）。

轴密封

填料密封可选配定位环。单端或双端机械密封可选平衡式或非平衡式的组装套件或集装套件。可选配冷却和冲洗系统。符合DIN EN 12756标准。

直联支架

泵和驱动之间的联接件，并确保整泵和底板之间的连接。

驱动

无需联轴器和联轴器护罩，直接与泵法兰连接。可选配不同品牌的减速电机、变频电机或液压马达。

插入式轴连接

便于整泵拆卸快速更换转动部件和轴密封。插入轴销确保泵和驱动的传动轴连接，轴销护套保护轴承免受外界污染。

插入轴

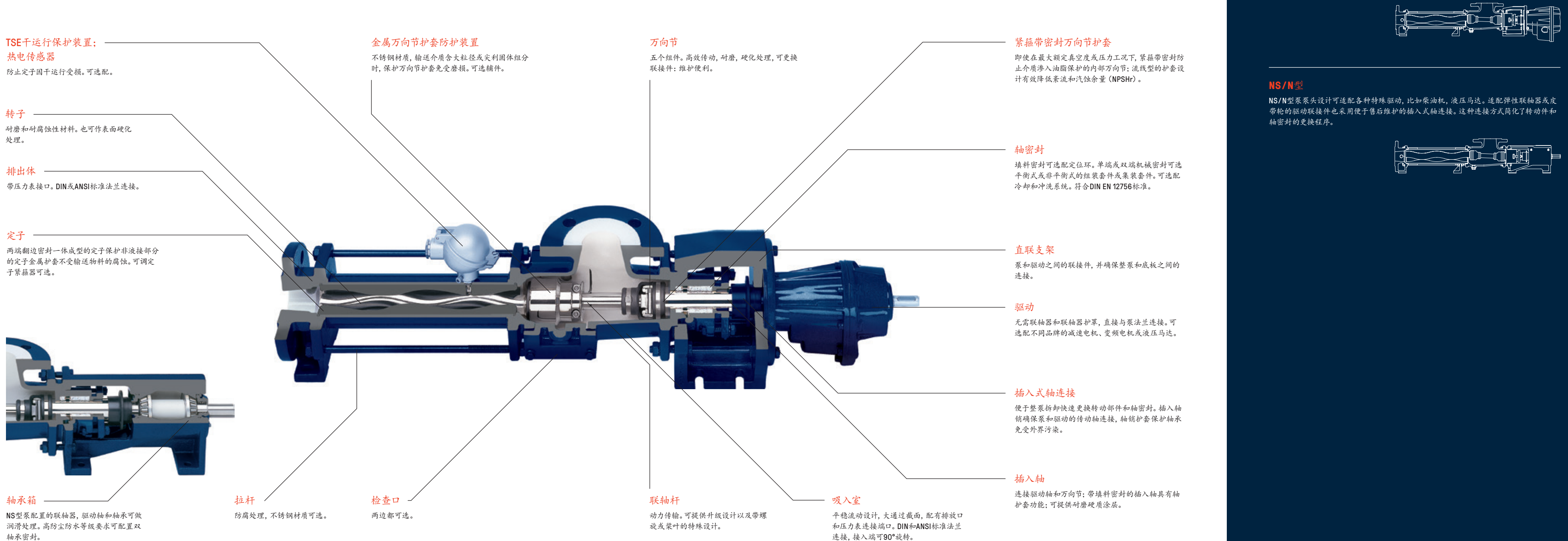
连接驱动轴和万向节；带填料密封的插入轴具有轴护套功能；可提供耐磨硬质涂层。

联轴器

动力传输。可提供升级设计以及带螺旋或菜叶的特殊设计。

吸入室

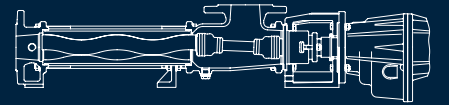
平稳流动设计，大通过截面，配有排放口和压力表连接端口。DIN和ANSI标准法兰连接，接入端可90°旋转。



系列总览

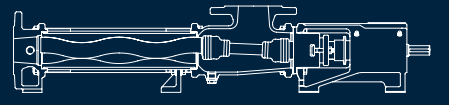
BN型

BN型泵直接和驱动法兰连接。也就是说，省去联轴器，整泵结构更紧凑、更经济。驱动和转动部件之间的插入式轴连接简化了转动件和轴密封的更换程序，从而让BN型泵的售后维护高效便利。



NS/N型

NS/N型泵泵头设计可适配各种特殊驱动，比如柴油机，液压马达。适配弹性联轴器或皮带轮的驱动联接件也采用便于售后维护的插入式轴连接。这种连接方式简化了转动件和轴密封的更换程序。



应用

N系列是西派克螺杆泵模块化产品理念的经典泵型。在大量的成功案例中, 该系列有着丰富的行业应用业绩, 包括: 农业、陶瓷、化工、生化、建筑、印染、油漆、电镀、环保、水产加工、食品、饮料、面制品加工、矿业、无机盐、石油和天然气、海上作业、日化、石油化工、制药、纸浆和造纸、造船、糖业、水处理、纺织以及胶粘剂等行业。

特点

- 多种定/转子几何设计 (传统型, 6L长导程型, 三角几何型, 以及等壁厚)
- 泵品类中输送脉冲最小, 流量均匀可调节。无须脉动缓冲或补偿装置。
- 自吸能力强, 即使介质是气液混合相, 也可达9 m水柱
- 安装灵活, 可水平或垂直安装, 吸入室入口方向可调
- 大粒径物料输送能力, 提高固体处理能力
- 轻柔输送含有固体组分的物料, 确保固体组分被无损输送
- 反转和对调输入输出方向, 可提高NPSHr和密封性能
- 低剪切性能

主要参数

- 输送能力:
30 l/h-500 m³/h
- 压力:
达96 bar

SEEPEX Pumps (Shanghai) Co., Ltd.

西派克(上海)泵业有限公司

www.seepex.com

