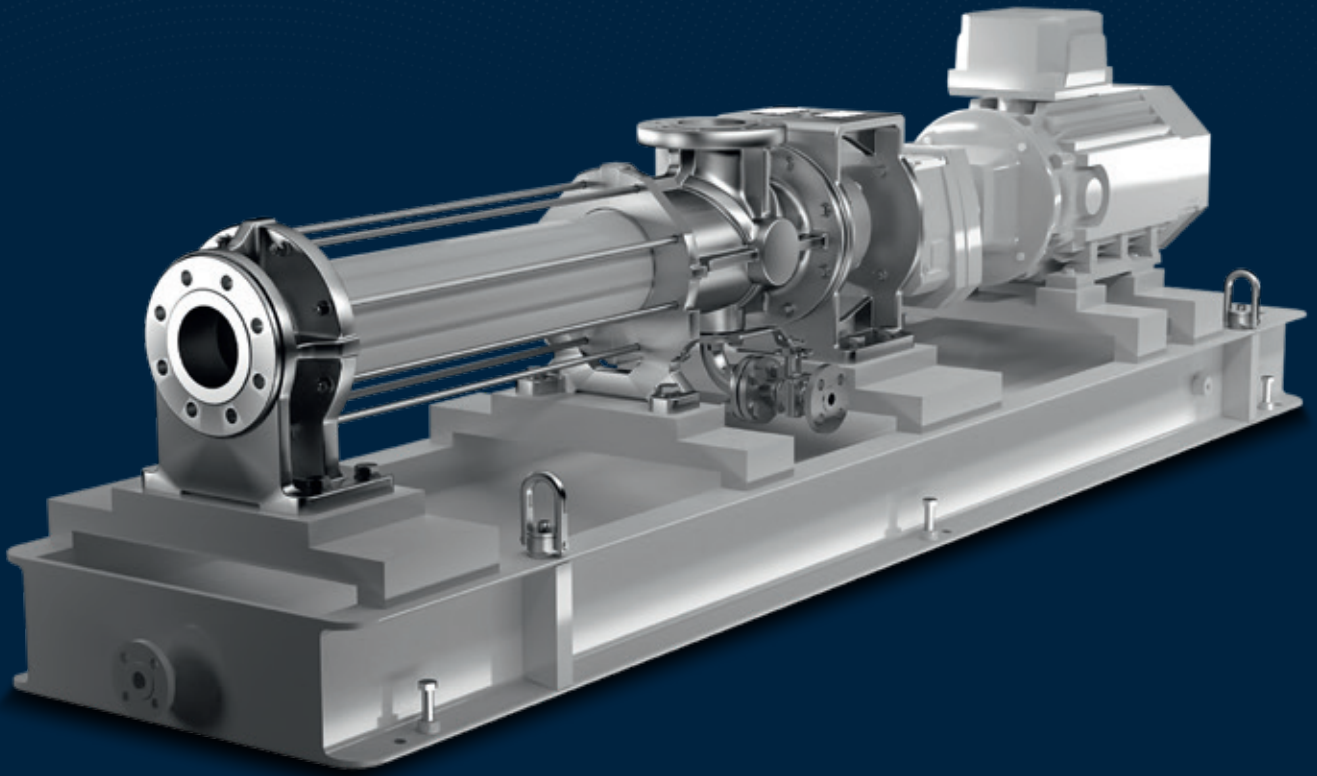


SEEPEX.
ALL THINGS FLOW

特种专用泵
N系列
BNA型, API 676



BNA

API标准.

西派克BNA型螺杆泵完全根据美国石油学会 (API) 特制的能源行业专用的特种泵型。

根据API 676第3版标准设计的BNA型泵是一款泵体采用双相不锈钢的重载型加强泵型。

最大进、出口承压为50 bar。ASME B16.5法兰标准——根据API 676标准达到两倍力和力矩要求。

另外, 这款泵型还配置了API 682标准的专用机械密封。ASTM标准材质, 符合美国腐蚀工程师协会NACE MR0175油田设备抗硫化物应力腐蚀断裂和应力腐蚀裂纹的金属材料要求。针对爆炸性气体工作环境的应用, 西派克可以定制防爆整泵系统。

为何选择西派克API泵?

优势

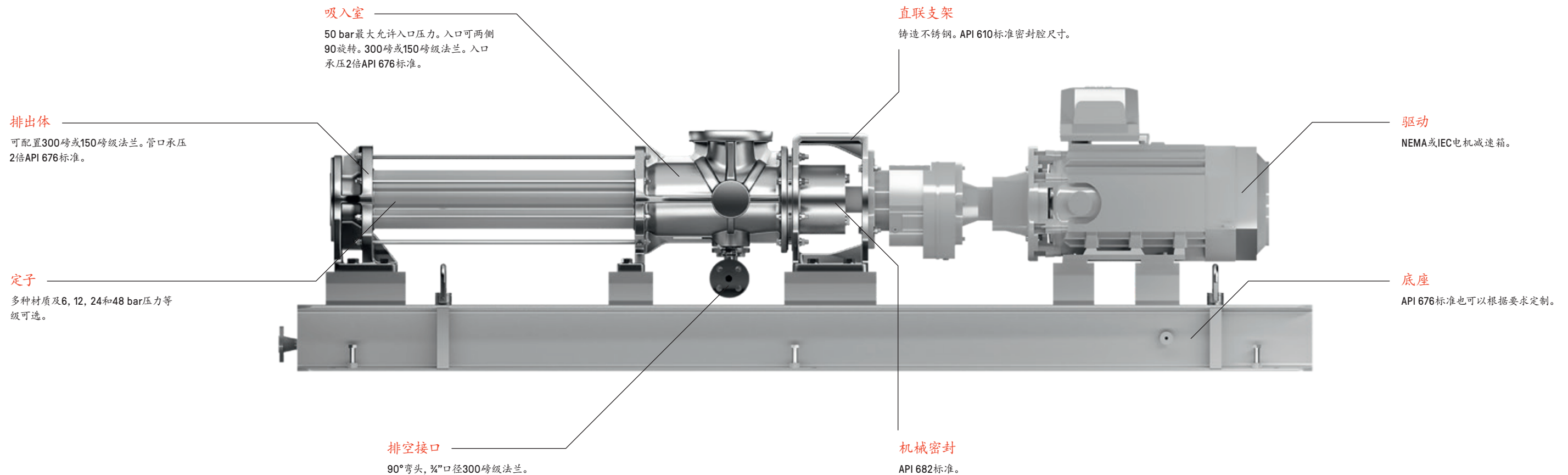
- 所有部件为铸件或机加工件——无焊接
- 简化文件及检验检测程序
- API标准
- 重载型设计
- 标准化部件
- 优先级交付

可选配

- 挪威石油工业技术标准NORSOK认证铸件
- IEEE841/NEMA标准电机
- 螺杆泵专用密封
- 防干运行保护装置
- API 520及API 526标准限压阀

性能参数

- 输送能力: 0.1-150 m³/h
- 工作压力 (最大允许工作压力): 达48 bar
- 壳体承压 (最大允许壳体承压): 达50 bar



SEEPEX.
ALL THINGS FLOW

SEEPEX Pumps (Shanghai) Co., Ltd.

西派克(上海)泵业有限公司

www.seepex.com

