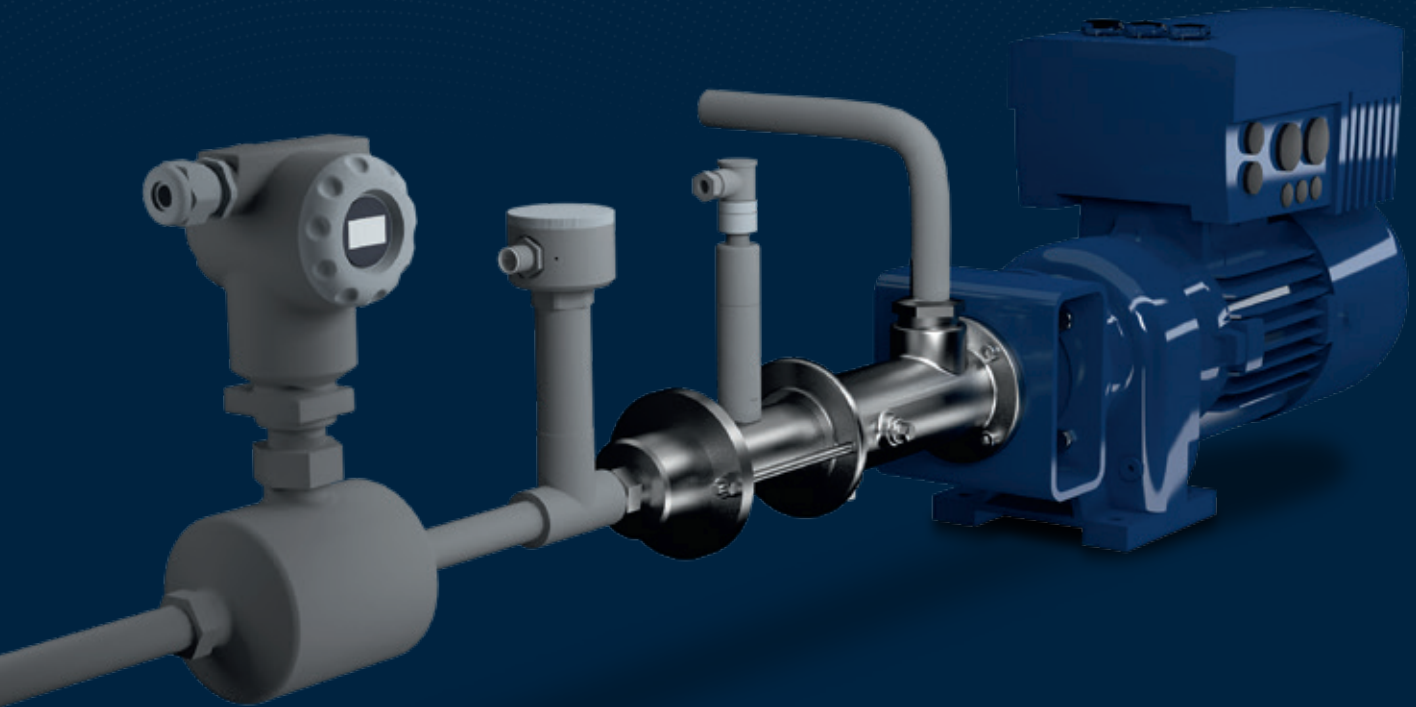


SEEPEX.
ALL THINGS FLOW

智能集成解决方案 智能计量泵



SDP

高效输送, 集成简便.

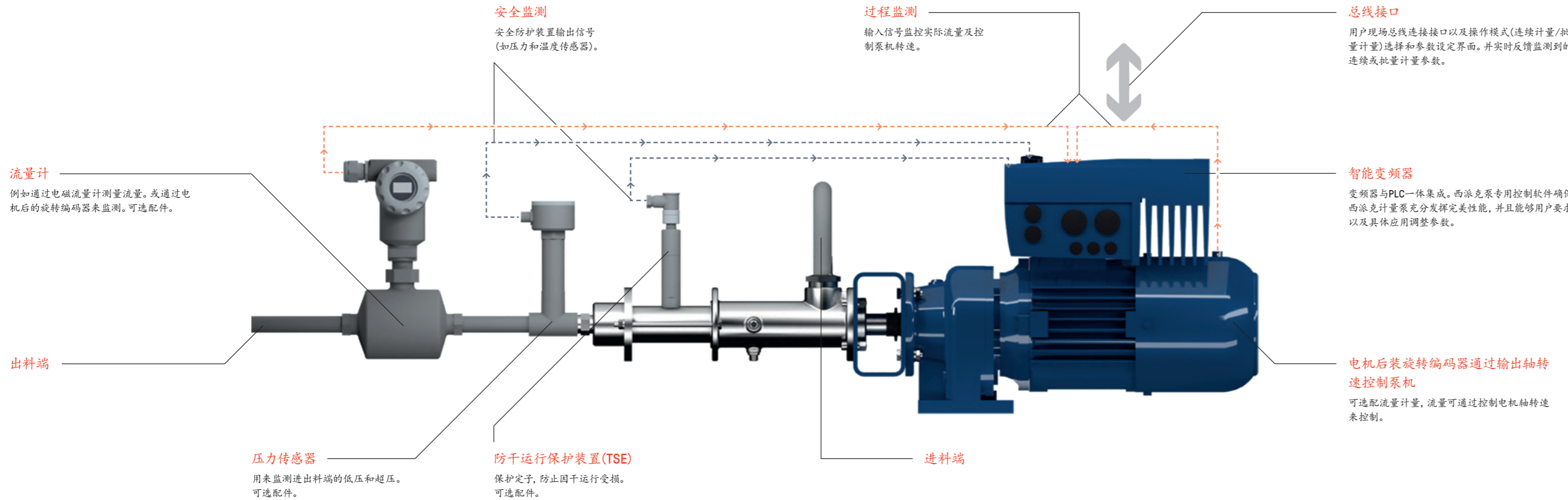
如何降低运行成本优化工艺流程缩短停机时间是当今广大运营企业面临的问题。能效, 原材料的有效利用以及调试及维护的有序排班也成为一线企业的重点关注的焦点。

为了协助企业应对的挑战, 西派克开发出了智能计量泵SDP, 以最新的智能科技帮助用户解决这一系列焦点问题。作为一家计量技术的长期开发企业, 西派克的工程技术团队专门为各个行业的工厂及实验室的计量应用成立的工程技术团队致力于为用户量身定制解决方案, 满足不同工况的计量需要。

该智能计量泵完美融合了螺杆泵的优势和最新的控制理念。

螺杆泵特有的优势是能够以高线性精度平稳且轻柔地输送各种介质。而且介质的适用范围很宽, 包括各种粘度高低的介质, 含有固体组分的介质, 以及具有腐蚀性的介质等。

SDP集成了PLC让泵机能够在诸如DCS分布式控制系统中独立运行。泵机将其设定的及现场实际监测到的参数反馈到PLC。这样无需复杂的(现场)中控系统也能实现智能监控。得以简化的自动化控制系统可以大幅节省了安装和维护成本。



运行模式

连续计量模式下智能计量泵根据设定流量持续计量。批量计量模式下, 则是按照批次要求的量反复批次计量。

参数设定

集成系统可通过下列方式进行参数设置:

- 掌上控制面板(HMI)
- 模拟和数字信号输入
- 各类现场总线(例PROFIBUS DP, CANopen, EtherCAT, DeviceNet, PROFINET, Ethernet POWERLINK, EtherNet/IP) 信号输入

智能控制

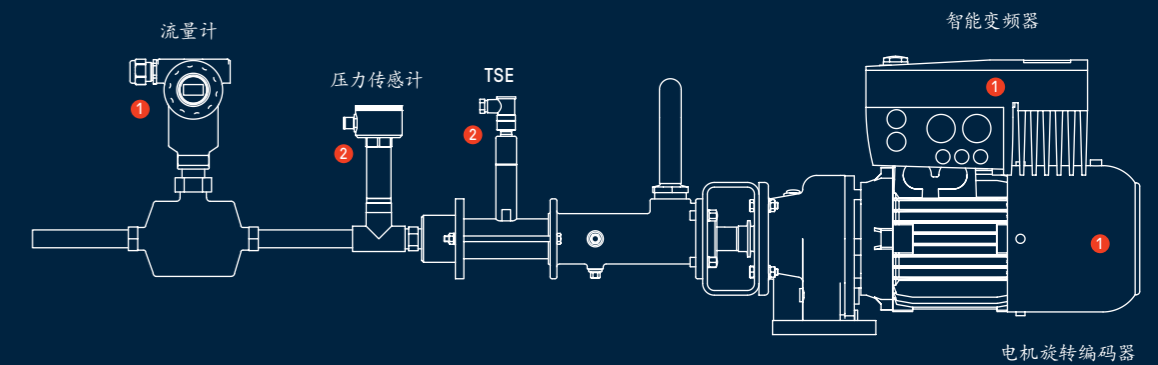
泵机可以配置各种监测附件。

1 过程参数监测(实际参数)

泵机通过流量的精确测量结果控制泵机速度。一旦出现任何偏差哪怕再小, 泵机都能够立即自动校正。西派克的SDP通过下列两种方式进行监测: 直接通过流量计(如电磁流量计)监测或通过电机轴上高精度的旋转编码器来测算出体积流量和质量流量。

2 安全运行监测

安全运行监测通过配套的监测传感器输送的信号进行在线监控。比如, 当泵的出口压力过高, 入口压力过低或泵即将干运行时, 压力传感器和将防干运行保护装置TSE将监测到的超压, 低压信号或温度信号传递给西派克控制系统防止发生安全事故。



应用

智能计量泵是泵机和控制系统无缝配合的典型。模块化设计的控制系统能够充分满足不同用户的各种工艺要求。

与西派克控制系统配套的泵机能够得到全面的保护,即使在紧急情况下连同泵机所应用的工艺都可以从中受益。我们的计量泵广泛适用于各个行业的计量应用。能够精确计量各类各种粘度的,含有固体组分的,甚至具有腐蚀性的介质。

西派克计量泵常见应用行业: 水处理行业中的污水处理, 净水工程, 污泥处理; 油气, 石化, 化工, 生物化工, 制药业, 日化行业; 造纸业, ; 农产品加工业, 果蔬加工业, 肉制品加工业, 食品行业的乳品业, 烘焙, 糖果业, 酒业; 汽车制造, 造船业; 建筑建材中的陶业, 涂装, 漆业, 以及木业加工。

性能优势

- 用户只需简单操作就能执行各种复杂的连续计量或批量计量作业
- 计量效率高, 周期短, 高精度计量保障原料的充分利用
- 流量稳定, 计量精度高, 节省工艺成本
- 能够与各类上级控制系统相兼容
- 即可以通过掌上控制面板操作也可以由现场总线系统控制
- 模块化系统, 满足各种不同性能要求

性能参数

- 输送能力:
0.3-2,000 l/h
- 压力:
达48 bar

SEEPEX.
ALL THINGS FLOW

SEEPEX Pumps (Shanghai) Co., Ltd.

西派克(上海)泵业有限公司

www.seepex.com

