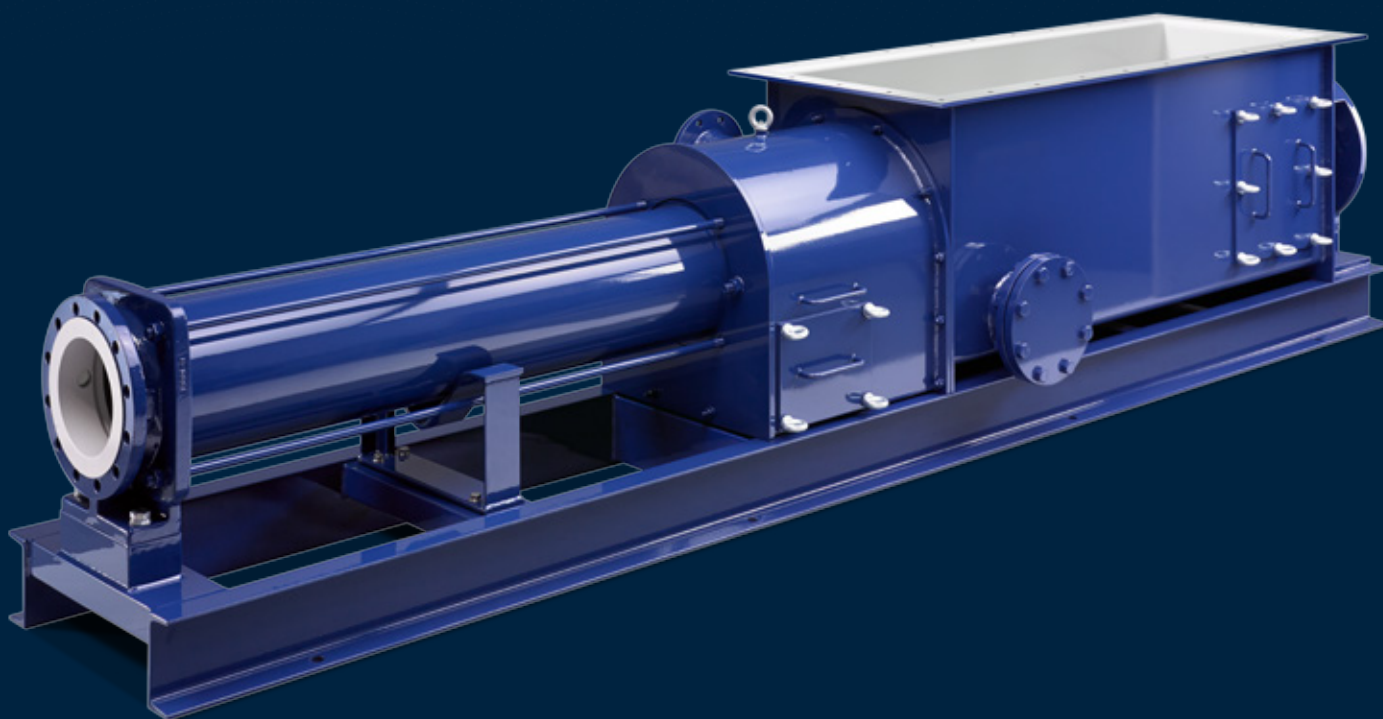


**SEEPEX.**  
ALL THINGS FLOW

# **IHRE FÖRDERLÖSUNG FÜR EXTREME EINSÄTZE**

## **PRODUKTGRUPPE T**

### **BAUREIHE BTEX**



# T – TRICHTERPUMPEN BAUREIHE BTEX.

SEEPEX-Exzentrerschneckenpumpen der Baureihe BTEX sind durch ihre robuste Bauweise und verstärkten Einzelkomponenten für extreme Einsatzfälle konzipiert, die man häufig in der Agrar- und Biogasindustrie findet. Dort können die Fördermedien Störstoffe wie Steine, Holzstücke oder auch Metallteile enthalten. Diese können sich während des Förderprozesses im geräumigen Auffangboden der Trichter-/Kompressionsgehäuseeinheit sammeln und über die großen Inspektionsöffnungen einfach entfernt werden.

Ein besonderes Merkmal ist das verschiebbare Kompressionsgehäuse, das Wartungsarbeiten wesentlich vereinfacht. Die Anschlüsse im Trichter und im Kompressionsgehäuse können je nach Anwendung, zum Beispiel zur Einspeisung der Flüssigphase, genutzt werden.

Sinnvolle Optionen wie Trockenlaufschutz, Drucküberwachung und Füllstandskontrolle ergänzen das Konzept.

## FLANSCHANSCHLUSS

Anschluss zur Einspeisung der Flüssigphase.

## ROBUSTER GELENKSCHUTZ MIT FÖRDERBLECHEN

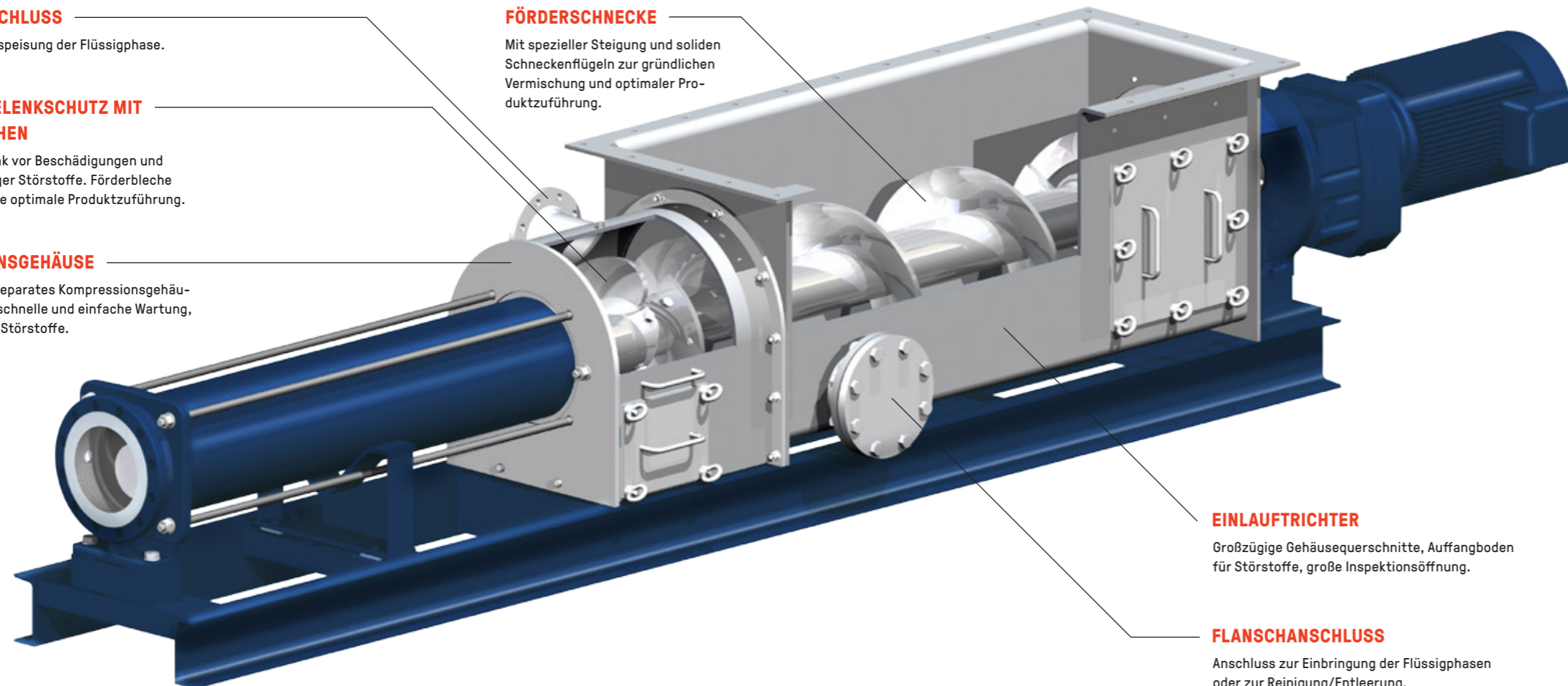
Schützt das Gelenk vor Beschädigungen und Eindringen faseriger Störstoffe. Förderbleche gewährleisten eine optimale Produktzuführung.

## KOMPRESSIONSGEHÄUSE

Verschiebbares, separates Kompressionsgehäuse gewährleistet schnelle und einfache Wartung, Auffangboden für Störstoffe.

## FÖRDERSCHNECKE

Mit spezieller Steigung und soliden Schneckenflügeln zur gründlichen Vermischung und optimaler Produktzuführung.



## EINLAUFTRICHTER

Großzügige Gehäusequerschnitte, Auffangboden für Störstoffe, große Inspektionsöffnung.

## FLANSCHANSCHLUSS

Anschluss zur Einbringung der Flüssigphasen oder zur Reinigung/Entleerung.

# WARUM EINE SEEPEX-BTEX-PUMPE?

## MERKMALE UND VORTEILE

- Robuste Komponenten für extreme Einsätze
- Großzügige Gehäusequerschnitte
- Störstoffabscheidung durch speziell angepasste Trichterkonstruktion
- Große Inspektionsöffnungen ermöglichen die einfache Beseitigung der gesammelten Störstoffe

- Gründliche Vermischung von festen und flüssigen Gärprodukten
- Verschiebbares Kompressionsgehäuse unterstützt die schnelle und einfache Wartung

## KEY FACTS

- Fördermenge: 20–80 m<sup>3</sup>/h
- Druck: bis 8 bar



Wir sind Mitglied des Fachverbandes Biogas e. V. und der ADBA, Anaerobic Digestion and Biogas Association, Großbritannien.

**SEEPEX.**  
**ALL THINGS FLOW**

**SEEPEX GmbH**  
[www.seepex.com](http://www.seepex.com)